

# JAPANNEXT

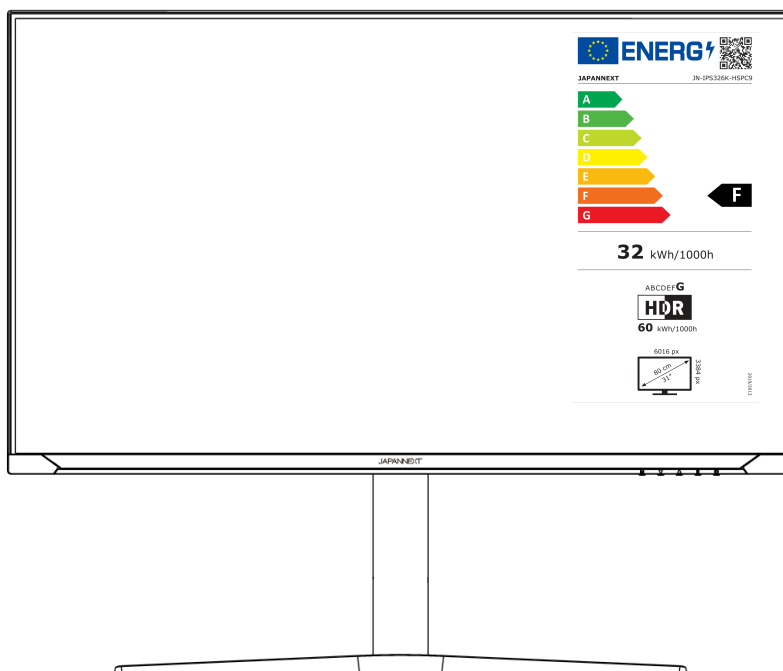


## Monitor 6K 60Hz de 31,5 pulgadas

## Monitor LCD LED 90 W



# Manual



### Importante:

Asegúrese de leer este manual de instrucciones antes de usarlo.

Úselo correctamente para su seguridad.

Una vez que lo haya leído, asegúrese de conservarlo.

# Índice



<b>Úselo con seguridad</b>	<b>2</b>
<b>Precauciones</b>	<b>3</b>
<b>Limpieza y mantenimiento del monitor</b>	<b>4</b>
Cómo mantener el monitor	4
Los síntomas enumerados	4
<b>Bienvenido</b>	<b>5</b>
<b>Guía de inicio rápido</b>	<b>6</b>
Montaje de la base del monitor	6
Conectarse con una computadora	7
<b>Accesorios</b>	<b>7</b>
<b>Interfaz / Conectividad</b>	<b>8</b>
<b>Descripción del botón de visualización</b>	<b>9</b>
<b>Menú en pantalla (OSD)</b>	<b>10</b>
<b>Función KVM 11</b>	
<b>Disfunción</b>	<b>12</b>
<b>Soporte al cliente</b>	<b>13</b>

# Uso seguro

---

Lea atentamente todos los manuales de instrucciones incluidos antes de usarlo.

- Coloque el monitor sobre una superficie plana y estable. Para evitar el riesgo de incendio o descarga eléctrica, evite altas temperaturas, bajas temperaturas, alta humedad y acumulación de polvo.

No utilice el monitor donde pueda mojarse o exponerse al agua.

- No abra nunca la caja del monitor porque contiene piezas de alto voltaje en su interior que podrían causar lesiones graves o un incendio si entra en contacto con ellas.
- Si el suministro eléctrico está dañado, comuníquese con nuestro servicio de atención al cliente o con su distribuidor. Nunca intente inspeccionar o reparar el producto usted mismo.
- Antes de usar, asegúrese de que todos los cables estén conectados correctamente y que el cable de alimentación no esté dañado. Si descubre algún daño o áreas borrosas, comuníquese con su distribuidor de inmediato.
- Las ranuras y aberturas en la parte superior o posterior del monitor son orificios de ventilación necesarios para este producto. No cubra estos agujeros. No coloque este producto cerca o encima de una fuente de calor, como un radiador, sin una ventilación adecuada.
- No inserte objetos extraños ni derrame líquidos en ninguna abertura de la carcasa del monitor. Esto podría causar daños o mal funcionamiento.
- Utilice siempre el monitor utilizando el tipo de fuente de alimentación indicado en la etiqueta del producto. Si no está seguro del tipo de suministro de energía de su hogar, comuníquese con su compañía eléctrica local.
- No aplique cargas de corriente excesivas a los enchufes de la oficina ni a los cables de extensión. Tenga cuidado ya que una corriente excesiva puede provocar una descarga eléctrica y es muy peligrosa.
- Para proteger su monitor de daños causados por sobretensiones, apague el dispositivo durante largos períodos de inactividad o durante tormentas eléctricas.
- Para garantizar un funcionamiento satisfactorio del monitor, la PC utilizada con él debe estar equipada con una toma correctamente configurada, marcado en el rango de AC100-240V.
- Si tiene problemas técnicos o inquietudes con su monitor, comuníquese con nuestro servicio de atención al cliente o revendedor autorizado.
- Para trabajar de manera segura, asegúrese de establecer la conexión a tierra antes de conectar el enchufe de alimentación a la fuente de alimentación. Además, cuando desconecte la conexión a tierra, asegúrese de desconectar primero el enchufe de alimentación.

- Este producto no está diseñado para uso continuo durante 24 horas. Desconecte el enchufe de alimentación cuando no utilice el producto durante un período prolongado.
- El adaptador de CA y el cable incluidos están destinados únicamente a este producto. No lo utilice para otros equipos.
- No utilice limpiadores ni detergentes que contengan alcohol o acetona para limpiar su monitor. Asegúrese de utilizar un limpiador diseñado específicamente para monitores LCD. No rocíe el limpiador líquido directamente sobre la pantalla. Tenga en cuenta que si el líquido limpiador se escurre y penetra en el interior del monitor, esto es muy peligroso ya que puede provocar un choque eléctrico o un incendio. Los paneles LCD son fáciles de dañar, por lo que no los frote con objetos duros.
- Antes de levantar o mover el monitor, apague el interruptor de alimentación y desenchufe todos los cables y cordones de alimentación. Al instalar el monitor, levántalo utilizando el método adecuado. Cuando levante o transporte el monitor, asegúrese de agarrarlo por los bordes. Nunca levante el monitor por su soporte o cable.



## Precauciones

---

- El uso del monitor en una habitación oscura o su uso continuo durante períodos prolongados puede causar fatiga ocular.
- Tómese un descanso de 5 a 10 minutos cada hora y utilice el monitor en una habitación razonablemente iluminada.

# Limpieza y mantenimiento del monitor

---

Antes de limpiar el monitor, apáguelo y desconecte todos los cables y cordones.

## Cómo mantener el monitor:

- Área del panel LCD: No utilice papel de seda, etc., en su lugar utilice un paño limpio y suave especialmente diseñado para paneles LCD. Limpie el monitor suavemente. Para manchas difíciles de quitar, utilice un limpiador neutro diseñado específicamente para paneles LCD.
- Marco del monitor: límpielo con un paño suave humedecido con un limpiador suave.

## Los síntomas que se enumeran a continuación son condiciones normales para el monitor

1. Cuando se utiliza por primera vez, la pantalla puede parpadear debido a la naturaleza de la luz de fondo. Si aparece este síntoma, apague el monitor y luego enciéndelo nuevamente.
2. En función de la configuración de su escritorio, los colores mostrados y el brillo, este último puede parecer desigual.
3. Es posible que varios píxeles estén siempre iluminados o no.
4. Si muestra la misma imagen durante mucho tiempo, es posible que persista una imagen residual de la imagen anterior incluso después de cambiar a una imagen diferente. En este caso, la pantalla se recuperará lentamente. Si no, apague el monitor durante unas horas y el problema se solucionará.



\*En lugar de intentar reparar el monitor usted mismo, póngase en contacto con el servicio al cliente o el vendedor.

# Bienvenido

---

Gracias por haber comprado el **IMonitor LCD de 31,5 pulgadas JAPANNEXT**.

El panel admite una resolución de 6K (6016 x 3384). Recomendamos usarlo en 6K para un rendimiento óptimo. Resoluciones inferiores a 6K no garantizan un rendimiento óptimo.

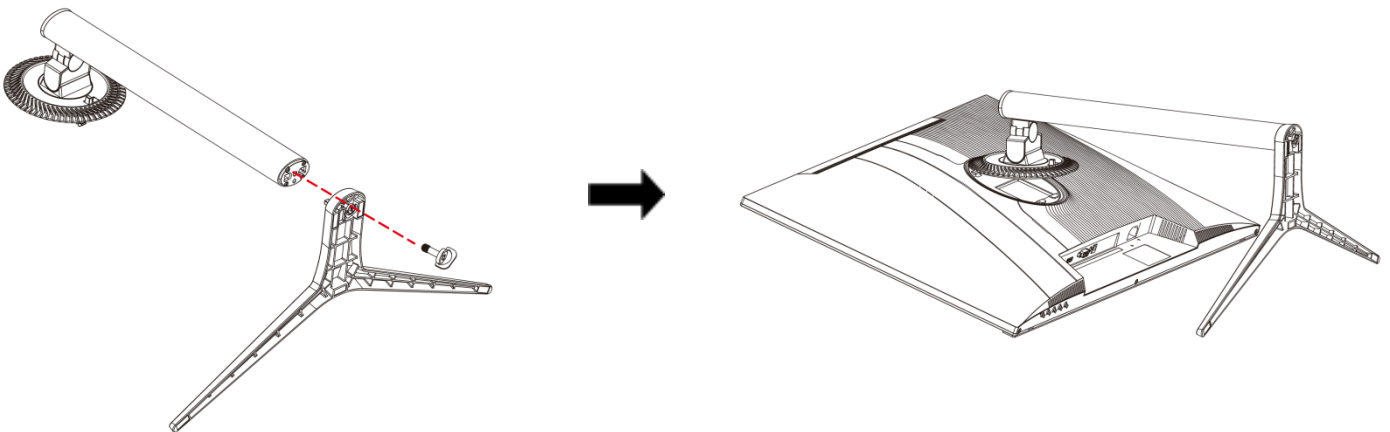
# Guía de inicio rápido

---

## Montaje de la base del monitor

**Atención:** Manipule el monitor con cuidado. Presionar la pantalla LCD con los dedos puede dañar el panel. Durante la instalación, asegúrese de no dejar caer los tornillos.

1. Extienda un paño suave sobre una superficie plana y estable y coloque el dispositivo con la pantalla hacia abajo.
3. Fije el pie y la base utilizando los tornillos proporcionados.
2. Fije la columna del soporte en la parte posterior del monitor utilizando los tornillos del soporte.



4. Asegúrese de que el monitor y el soporte estén bien sujetos y luego levante lentamente el monitor.

\*Admite ajuste de inclinación. Cuando utilice el monitor con la pantalla inclinada hacia usted, tenga cuidado de no volcarlo.

## Conexión con un ordenador

1. Asegúrese de que el monitor y la computadora estén apagados antes de conectar el cable.
2. Conecte el cable de alimentación y los cables compatibles (HDMI, DP, Type-C) al monitor.  
Conecte también el cable (HDMI, DP, Type-C) al ordenador.
3. Encienda el monitor y el ordenador.

**Atención :** Para trabajar de forma segura, asegúrese de conectar a tierra antes de conectar el enchufe a la fuente de alimentación.

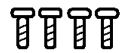
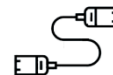
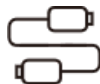
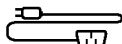
Además, al desconectar la conexión a tierra, asegúrese de desconectar el enchufe del tomacorriente.

**Aviso :** Dado que pueden ocurrir problemas, no conecte los cables HDMI, Type-CI y DP al mismo tiempo.

Conecte solo uno a un ordenador.

## Accesorios

---

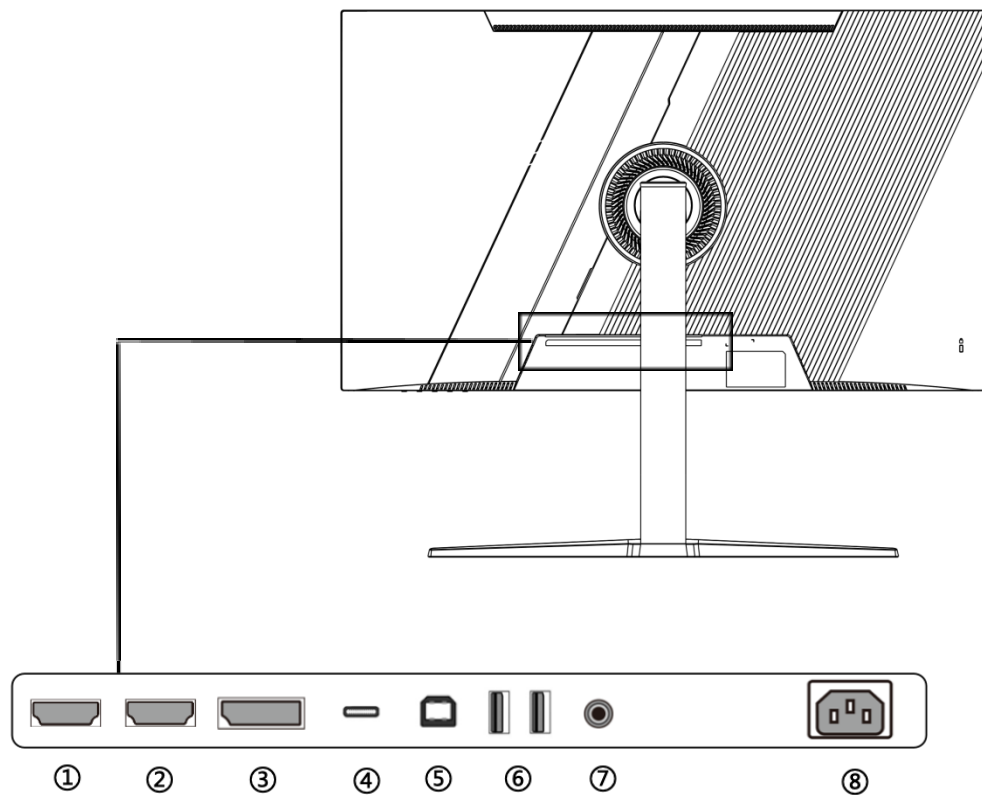


Manual | Cable de alimentación | Cable DP | Cable HDMI | Cable tipo C | Cable USB-A a B | VESA x4\*1

\*El adaptador de corriente y el cable incluidos son solo para este producto. No los utilice con otros equipos.

# Interfaz / Conexiones

---



**1 : Puerto HDMI :** Puerto compatible HDMI.

**2 : Puerto HDMI :** Puerto compatible HDMI.

**3 : Puerto DP:** Puerto compatible DP.

**4 : Puerto tipo C :** Compatible con USB tipo C. Se puede utilizar para alimentar dispositivos externos (90 W).

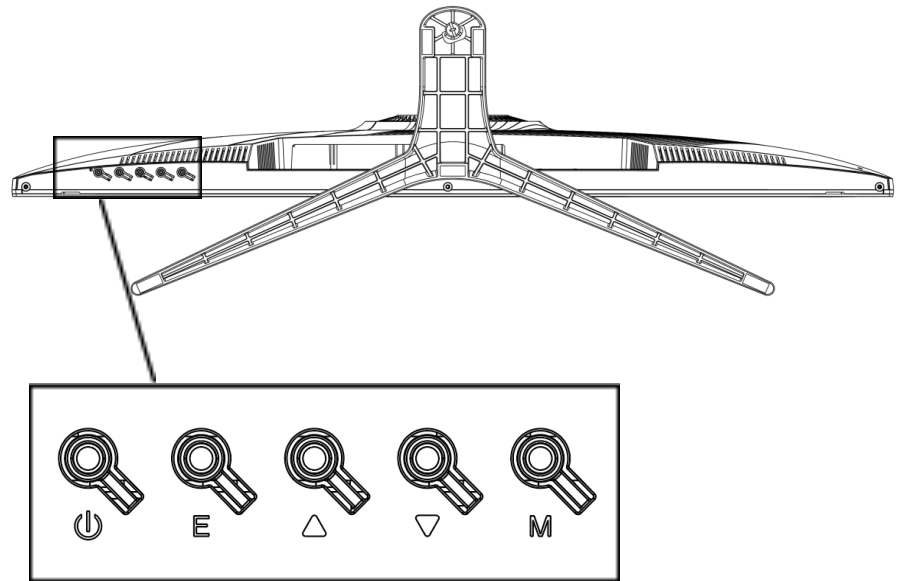
**5 : Puerto USB-B :** Al conectarlo a una PC con un cable USB A-B, también puede usar las conexiones HDMI y DP. Puede conectar un ratón y un teclado a los puertos USB.

**6 : 2xPuertos USB :** Puede conectar un mouse o teclado usando el puerto Tipo-C o USB-B.

**7: Puerto de salida de audio :** Opción de conectar auriculares o altavoces.

**8 : Puerto de alimentación :** Conecte el adaptador de corriente antes de usarlo.

# Descripción del botón de visualización



- **Cuando el menú en pantalla (OSD) no está abierto**

<b>M</b>	Visualización del menú OSD
<b>▼</b>	Mostrar la mira *1
<b>▲</b>	Mostrar configuración de volumen
<b>Y</b>	Visualización de la fuente de entrada
<b>⏻</b>	Encendido/Apagado

- **Cuando se muestra el menú en pantalla (OSD)**

<b>M</b>	Seleccionar y confirmar un elemento del menú
<b>▼</b>	Moverse hacia abajo en el menú o disminuir el valor de un elemento seleccionado
<b>▲</b>	Subir en el menú o aumentar el valor de un elemento seleccionado
<b>Y</b>	Regresar o cerrar el menú
<b>⏻</b>	Encendido/Apagado

\*1 Pulse el botón E o ▲ para apagar la pantalla. Pulse el botón ▼ de nuevo para cambiar el tipo de retícula.

# Menú en pantalla (OSD)

Menú	Función	Valor de configuración	Comentario
Fuente	Auto		Seleccionar una fuente de entrada *No se puede seleccionar automático cuando se utiliza PIP/PBP.
	Tipo C		
	DP		
	HDMI1		
	HDMI2		
Brillo/Contraste	Brillo	0-100	Ajustar el brillo
	contraste	0-100	Ajustar el contraste
	Nivel de negro	0-100	Ajustar el nivel de negro
	DCR	Encendido/Apagado	Parámetros DCR *1
	Modo de ahorro de energía	Encendido/Apagado	Configuración del modo de ahorro de energía *1
Ajustes de color	gama	1,8/2,0/2,2/2,4/2,6	Ajustar el valor gamma
	Imagen de modo	Estándar	Seleccione un modo de imagen *1
		foto	
		película	
		juego	
		FPS	
		Estrategia en tiempo real	
		sRGB	
	Temperatura de color	normal	Seleccione una temperatura de color
		Color cálido	
		Color frío	
	Usuario	Rojo 0-100	Ajuste el rojo/verde/azul dentro del rango de 0 a 100 cuando utilice la configuración del usuario
		Verde 0-100	
Verde 0-100			
Reducción de la luz azul	0/25/50/75/100	Establezca una luz azul baja	
Tinte	0-100	Ajustar la sombra	
Saturación	0-100	Ajustar la saturación	
Configuración de calidad de imagen	Nitidez	0-100	Ajustar la nitidez
	Tiempo de respuesta	Apagado/Alto/Medio/Bajo	Ajustar el tiempo de respuesta
	Reducción de ruido	Apagado/Alto/Medio/Bajo	Ajustar la nitidez
Configuración de pantalla	Relación altura/ancho	Pantalla completa/4:3/1:1/Automático	Seleccionar la relación de aspecto
Configuración de audio	Silenciar	Encendido/Apagado	Silenciar
	Volumen	0-100	Ajustar el volumen
	Entrada de voz	Automático/Tipo C/DP/HDMI1/HDMI2	Seleccione la fuente de audio
Multiventana	Multiventana	Modo de pantalla dual deshabilitado/PIP/PBP	Configuración de múltiples ventanas *1
	Cambio de subventana	Tipo-C/DP/HDMI1/HDMI2	Definir la fuente de la subventana
	Posición PIP	Arriba a la derecha/Arriba a la izquierda/Abajo a la derecha/Abajo a la izquierda	Definir la posición de la subventana
OSD	idioma	francés/inglés	Seleccionar idioma
	Posición horizontal del OSD	0-100	Ajustar la posición horizontal del OSD
	Posición vertical del OSD	0-100	Ajustar la posición vertical del OSD
	Transparencia OSD	0/20/40/60/80/100	Ajustar la transparencia del OSD
	El OSD muestra la hora	5-60	Ajustar la duración de la visualización OSD
OSD de rotación	0°/90°/180°/270°	Girar el OSD	
Otros ajustes	Sincronización adaptativa	Encendido/Apagado	Configuración de AdaptiveSync *1
	HDR	PARADA/AUTOMÁTICO	Definir HDR *1
	KVM	PC/Tipo C/AUTO	Configuración de KVM
	Reiniciar		Configuración de restablecimiento de fábrica

\*1. Cuando una función está habilitada en el OSD (cuando el modo de imagen está configurado en un valor distinto del estándar), es posible que algunas funciones del OSD, como el brillo, no se puedan modificar (esto varía según el modelo).

\*Tenga en cuenta que el diseño, las especificaciones y la apariencia del producto pueden cambiar sin previo aviso con el fin de mejorar

el producto.

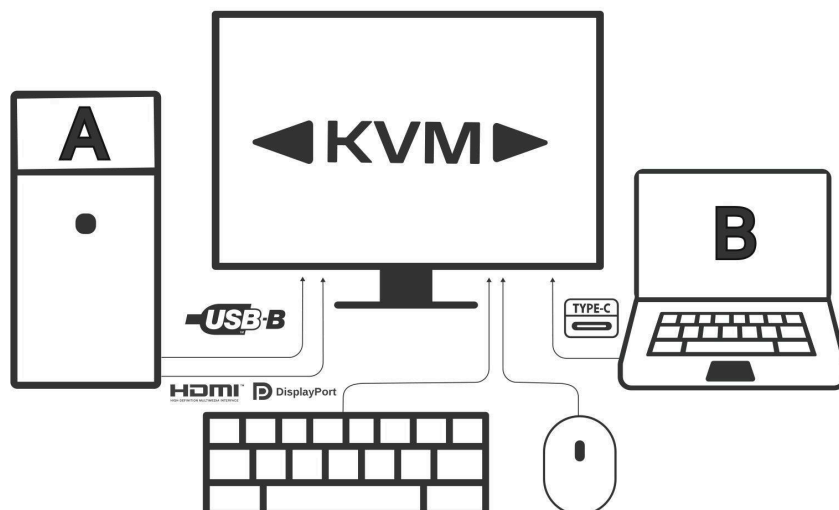
## Función KVM

La función KVM permite controlar dos PC con un solo teclado, monitor y ratón. Esto facilita el cambio entre varias PC, ahorra espacio y crea un entorno de trabajo más eficiente.



### Para activar la función KVM:

- Conecte la salida de video de la PC (HDMI, DP) (A) y el cable USB tipo B al monitor. (El cable USB-A a USB-B debe adquirirse por separado).
- La PC (B) debe estar conectada al monitor mediante USB Tipo-C.
- Conecte el teclado y el mouse a la pantalla mediante USB Tipo-A.



\*Según el modelo del monitor, es posible que la opción KVM no esté disponible en el menú OSD ni como acceso directo del teclado (botón físico). En ese caso, utilice el interruptor de entrada de vídeo.

\*Al cambiar la función KVM entre PC, siempre debe realizar operaciones como cambio de fuente.

\*Al usar un dispositivo, también puede usar USB Tipo-C para conectarse a un puerto de comunicación de datos dedicado para salida de video (HDMI, DP).

# Disfunción

Síntomas	Control
El led de alimentación no se enciende	<ul style="list-style-type: none"> <li>• ¿Se enciende el dispositivo presionando el botón de encendido?</li> <li>• Asegúrese de que el cable de alimentación esté bien conectado al monitor y al tomacorriente.</li> </ul>
No aparece ninguna imagen aunque el indicador de encendido esté encendido	<ul style="list-style-type: none"> <li>• ¿Se está ejecutando el protector de pantalla en blanco? Por favor mueva su mouse o teclado.</li> <li>• Asegúrese de que el brillo y el contraste no estén al mínimo.</li> <li>• Asegúrese de que el cable de señal esté conectado correctamente a su monitor y a su ordenador.</li> <li>• Compruebe si las clavijas del cable de señal están dobladas o si el cable está dañado.</li> <li>• ¿Está encendido tu ordenador? Si tienes otro monitor, intenta conectarlo para ver si el ordenador funciona correctamente.</li> <li>• ¿La sincronización de la señal del ordenador coincide con las especificaciones del monitor?</li> </ul>
La imagen está distorsionada o aparecen ondulaciones en la imagen.	<ul style="list-style-type: none"> <li>• Asegúrese de que el cable de señal esté bien conectado a su monitor y ordenador.</li> <li>• Mantenga los dispositivos eléctricos que puedan causar interferencias eléctricas alejados del monitor.</li> <li>• ¿La tensión es normal? → Por favor, no utilice cables debajo del pie del monitor.</li> <li>• ¿La sincronización de la señal del ordenador coincide con las especificaciones del monitor?</li> </ul>
La posición de la imagen está descentrada. El tamaño de la imagen es incorrecto.	<ul style="list-style-type: none"> <li>• ¿La resolución de tu ordenador es correcta?</li> <li>• ¿La sincronización de la señal del ordenador coincide con las especificaciones del monitor?</li> </ul>
La pantalla es demasiado brillante/demasiado oscura	<ul style="list-style-type: none"> <li>• Pantalla (OSD): Ajuste la configuración de brillo y contraste desde el menú.</li> </ul>
La imagen está borrosa o poco clara.	<ul style="list-style-type: none"> <li>• Ajuste la resolución de pantalla en su PC al mismo modo que la resolución nativa recomendada para el monitor.</li> <li>• ¿La sincronización de la señal del ordenador coincide con las especificaciones del monitor?</li> <li>• Compruebe si las clavijas del cable de señal están dobladas o si el cable está dañado.</li> </ul>
El color de la imagen es incorrecto.	<ul style="list-style-type: none"> <li>• Compruebe si las clavijas del cable de señal están dobladas o si el cable está dañado.</li> <li>• Pantalla (OSD): Ajuste la configuración de color rojo/azul/verde en el menú (temperatura de color).</li> <li>• Pantalla (OSD): Restablezca la configuración desde el menú.</li> <li>• ¿La sincronización de la señal del ordenador coincide con las especificaciones del monitor?</li> </ul>
Es imposible mostrar 6K a 60 Hz	<p>• Este producto admite resoluciones HDMI, DP y Tipo-C de hasta 6016 x 3384 (6K) a 60 Hz. Sin embargo, es posible que algunas tarjetas gráficas no admiten las salidas mencionadas anteriormente.</p> <p>Al utilizar 6016x3384 (6K) a 60 Hz con una conexión HDMI, asegúrese de que la versión del puerto del dispositivo conectado admite HDMI2.1.</p> <p>Consulte con su distribuidor o fabricante local sobre las limitaciones de hardware de su computadora.</p>
Ruidos anormales en la imagen	<ul style="list-style-type: none"> <li>• ¿Están correctamente conectados los cables?</li> </ul>

## Atención al cliente



**TEL : + 33 09 70 70 80 90**

L-V : Horario de 9:00h a 17:00h (Cerrado los sábados, domingos y festivos)

### Formulario de contacto

<https://japannext.es/pages/contact>

Puede acceder fácilmente al formulario de solicitud escaneando el código QR



JAPANNEXT Co., Ltd. Departamento CS

Chiba-Ken Isumi-Shi Namegawa 506-5

