

JAPANNEXT

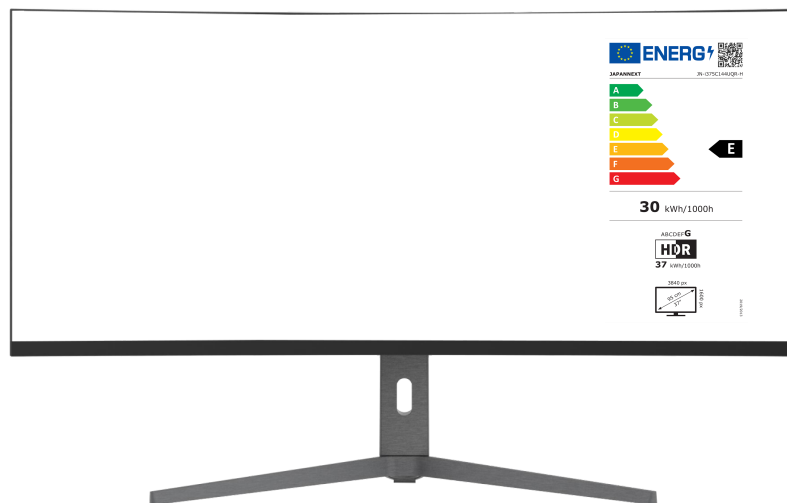


Pantalla WQHD+ de 37,5 pulgadas 144Hz

Monitor LCD curvo LED - 65W



Manual



Importante:

Asegúrese de leer este manual de instrucciones antes de usarlo.

Úselo correctamente para su seguridad.

Una vez que lo haya leído, asegúrese de conservarlo.

Índice



Uso seguro	2
Precauciones	3
Limpieza y mantenimiento del monitor	4
Cómo mantener el monitor:	4
Los síntomas que se enumeran	4
Bienvenido	5
Guía de inicio rápido	6
Montaje de la base del monitor	6
Conexión con un ordenador	7
Accesorios	8
Interfaz / Conexiones	8
Descripción del botón de visualización	9
• Cuando el menú en pantalla (OSD) no está abierto	9
• Cuando se muestra el menú en pantalla (OSD)	10
Menú en pantalla (OSD)	10
Acerca del HDR	11
Disfunción	12
Especificaciones principales	13
Atención general al cliente	14

Uso seguro

Lea atentamente todos los manuales de instrucciones incluidos antes de usarlo.

- Coloque el monitor sobre una superficie plana y estable. Para evitar el riesgo de incendio o descarga eléctrica, evite altas temperaturas, bajas temperaturas, alta humedad y acumulación de polvo.

No utilice el monitor donde pueda mojarse o exponerse al agua.

- No abra nunca la caja del monitor porque contiene piezas de alto voltaje en su interior que podrían causar lesiones graves o un incendio si entra en contacto con ellas.
- Si la fuente de alimentación está dañada, comuníquese con nuestro servicio de atención al cliente o con su distribuidor. Nunca intente inspeccionar o reparar el producto usted mismo.
- Antes de usar, asegúrese de que todos los cables estén conectados correctamente y que el cable de alimentación no esté dañado. Si descubre algún daño o áreas borrosas, comuníquese con su distribuidor de inmediato.
- Las ranuras y aberturas en la parte superior o posterior del monitor son orificios de ventilación necesarios para este producto. No cubra estos agujeros. No coloque este producto cerca o encima de una fuente de calor, como un radiador, sin una ventilación adecuada.
- No inserte objetos extraños ni derrame líquidos en ninguna abertura de la carcasa del monitor. Esto podría causar daños o mal funcionamiento.
- Utilice siempre el monitor utilizando el tipo de fuente de alimentación indicado en la etiqueta del producto.
Si no está seguro del tipo de suministro de energía de su hogar, comuníquese con su compañía eléctrica local.
- No aplique cargas de corriente excesivas a los enchufes de la oficina ni a los cables de extensión. Tenga cuidado ya que una corriente excesiva puede provocar una descarga eléctrica y es muy peligrosa.
- Para proteger su monitor de daños causados por sobretensiones, apague el dispositivo durante largos períodos de inactividad o durante tormentas eléctricas.
- Para garantizar un funcionamiento satisfactorio del monitor, la PC utilizada con él debe estar equipada con una toma correctamente configurada, marcado en el rango de AC100-240V.
- Si tiene problemas técnicos o inquietudes con su monitor, comuníquese con nuestro servicio de atención al cliente o revendedor autorizado.
- Para trabajar de forma segura, asegúrese de establecer la conexión a tierra antes de conectar el enchufe a la fuente de alimentación. Además, al desconectar la conexión a tierra, asegúrese de desenchufar primero el enchufe.
- Este producto no está diseñado para uso continuo durante 24 horas. Desenchufe el enchufe de alimentación cuando

no utilice el producto durante un período prolongado.

- El adaptador de CA y el cable incluidos están diseñados para usarse únicamente con este producto. No lo utilice para otros equipos.
- No utilice limpiadores ni detergentes que contengan alcohol o acetona para limpiar su monitor. Asegúrese de utilizar un limpiador diseñado específicamente para monitores LCD. No rocíe el limpiador líquido directamente sobre la pantalla. Tenga en cuenta que si el líquido limpiador se escurre y penetra en el interior del monitor, esto es muy peligroso ya que puede provocar un choque eléctrico o un incendio. Los paneles LCD son fáciles de dañar, por lo que no los frote con objetos duros.
- Antes de levantar o mover el monitor, apague el interruptor de alimentación y desenchufe todos los cables y cordones de alimentación. Al instalar el monitor, levántalo utilizando el método adecuado. Cuando levante o transporte el monitor, asegúrese de agarrarlo por los bordes. Nunca levante el monitor por su soporte o cable.



Precauciones

- El uso del monitor en una habitación oscura o su uso continuo durante períodos prolongados puede causar fatiga ocular.
- Tómese un descanso de 5 a 10 minutos cada hora y utilice el monitor en una habitación razonablemente iluminada.

Limpieza y mantenimiento del monitor

Antes de limpiar el monitor, apáguelo y desconecte todos los cables y cordones.

Cómo mantener el monitor:

- Área del panel LCD: No utilice papel de seda, etc., en su lugar utilice un paño limpio y suave especialmente diseñado para paneles LCD. Limpie el monitor suavemente. Para manchas difíciles de quitar, utilice un limpiador neutro diseñado específicamente para paneles LCD.
- Marco del monitor: límpielo con un paño suave humedecido con un limpiador suave.

Los síntomas que se enumeran a continuación son condiciones normales para el monitor

- Cuando se utiliza por primera vez, la pantalla puede parpadear debido a la naturaleza de la luz de fondo. Si aparece este síntoma, apague el monitor y luego vuelva a encenderlo.
- En función de la configuración de su escritorio, los colores mostrados y el brillo, este último puede parecer desigual.
- Es posible que varios píxeles estén siempre iluminados o no.
- Si muestra la misma imagen durante mucho tiempo, es posible que persista una imagen residual de la imagen anterior incluso después de cambiar a una imagen diferente.

En este caso, la pantalla va a recuperarse lentamente. De lo contrario, apague la alimentación durante unas horas y el problema se solucionará.



En lugar de intentar reparar el monitor usted mismo, comuníquese con el servicio de atención al cliente o con el distribuidor.

Bienvenido

Gracias por comprar el **monitor LCD JAPANNEXT de 37,5 pulgadas**.

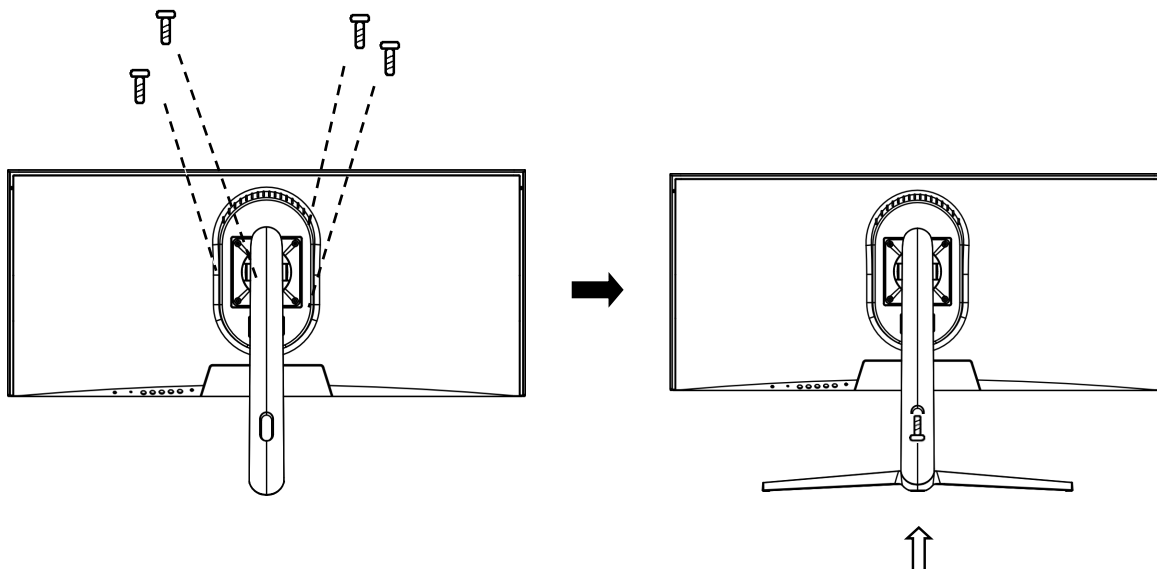
El panel instalado admite resolución WQHD+ (3840 x 1600). Recomendamos usarlo en resolución WQHD+ para obtener el máximo rendimiento. Si la resolución es inferior a WQHD+, no se podrá lograr el rendimiento original.

Guía de inicio rápido

Montaje de la base del monitor

Atención: Manipule el monitor con cuidado. Presionar la pantalla LCD con los dedos puede dañar el panel. Durante la instalación, asegúrese de no dejar caer los tornillos.

1. Extienda un paño suave sobre una superficie plana y estable y coloque el dispositivo con la pantalla hacia abajo.
2. Fije la columna del soporte a la parte posterior del monitor usando los tornillos del soporte.
3. Asegure el pie y la base usando los tornillos provistos.



4. Asegúrese de que el monitor y el soporte estén bien sujetos y luego levante lentamente el monitor.



*Admite ajuste de inclinación. Cuando utilice el monitor con la pantalla inclinada hacia usted, tenga cuidado de no volcarlo.

Conexión con un ordenador

1. Asegúrese de que el monitor y el ordenador estén apagados antes de conectar el cable.
2. Conecte el cable de alimentación y los cables compatibles (HDMI, DP, Type-C) al monitor.
Conecte también el cable (HDMI, DP, Type-C) al ordenador.
3. Encienda el monitor y el ordenador.

Atención : Para trabajar de forma segura, asegúrese de conectar a tierra antes de conectar el enchufe a la fuente de alimentación.

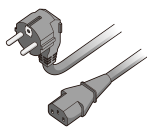
Además, al desconectar la conexión a tierra, asegúrese de desconectar el enchufe del tomacorriente.

Aviso : Dado que pueden ocurrir problemas, no conecte cables tipo C, HDMI y DP al mismo tiempo. Conecte solo uno a un ordenador.

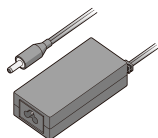
Accesorios



Manual



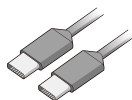
Cableado ¹



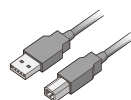
Adaptador



Cable DP



Cable tipo C



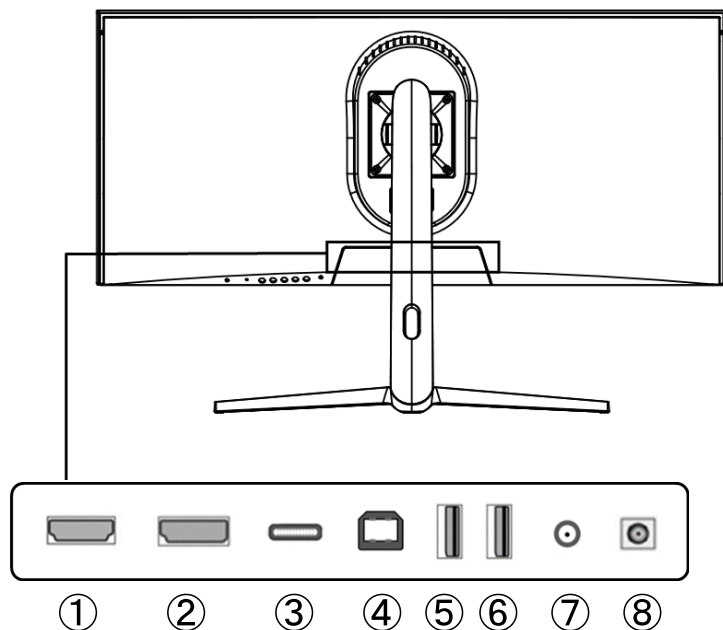
USB AB



Espaciador VESA

¹ *El cable de alimentación incluido está diseñado para usarse únicamente con este producto. No lo utilice para otros equipos.

Interfaz / Conexiones



1: Puerto HDMI: Puerto compatible con HDMI 2.0.

2: Puerto DP : Puerto compatible con formato DP 1.4.

3: Puerto tipo C: Puerto compatible con USB Tipo-C . Se puede utilizar para alimentar (65W) dispositivos externos

4: Puerto USB-B: Cuando se conecta a HDMI o DP conectándolo a una PC con un cable de conversión de USB-B US a USB-A

Puede conectar un mouse y un teclado al puerto USB en la parte posterior del monitor.

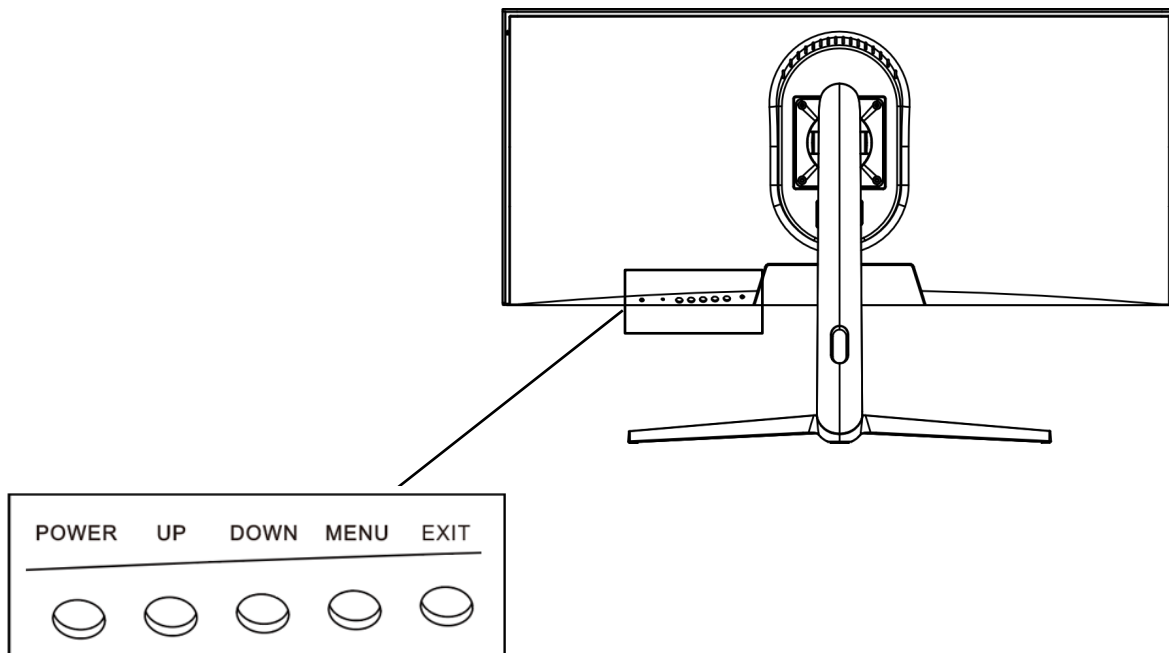
5: Puerto USB 1: Puede conectar y utilizar un ratón y un teclado cuando utilice un dispositivo de intercambio tipo C.

6: Puerto USB 2: Puede conectar y utilizar un ratón y un teclado cuando utilice un dispositivo de intercambio tipo C.

7: Puerto de salida de audio: Posibilidad de conectar auriculares o altavoces.

8: Conector de alimentación: Conecte el adaptador de corriente antes de usarlo.

Descripción del botón de visualización



- **Cuando el menú en pantalla (OSD) no está abierto**

PODER	Encendido / apagado
EN ALTO	Mostrar configuración de volumen
HACIA ABAJO	Visualización cruzada (vista)
MENÚ	Mostrar menú OSD
SALIDA	Mostrar fuente de entrada

- **Cuando se muestra el menú en pantalla (OSD)**

PODER	Encendido / apagado
EN ALTO	Subir un menú o aumentar el valor de un elemento seleccionado
HACIA ABAJO	Bajar por un menú o disminuir el valor de una selección
MENÚ	Seleccione y confirme el elemento del menú.
SALIDA	Volver atrás o cerrar el menú

Menú en pantalla (OSD)

Menú	Función	Valor de configuración	Comentario	
Entrada	Automático		Seleccionar fuente de entrada	
	Tipo C			
	DP			
	HDMI			
Brillo/Contraste	Brillo	0-100	Ajustar el brillo	
	Contraste	0-100	Ajustar el contraste	
	RCD	Encendido / apagado	DCR habilitado/deshabilitado	
	Modo de ahorro de energía	Encendido / apagado	Activar/desactivar el ahorro de energía	
	MPRT	Encendido / apagado	MPRT habilitado/deshabilitado	
Color	Gama	1,8/2,0/2,2/2,4/2,6	Ajustar el valor gamma	
	Modo de imagen	Estándar		Seleccionar modo de imagen *Si selecciona algo que no sea Estándar, no podrá cambiar algunas configuraciones como el brillo y el contraste.
		foto		
		cine		
		juego		
		FPS		
	RTS			
	Temperatura del color	normal		Seleccionar temperatura de color
		color cálido		
		color frío		
USUARIO			Ajuste rojo/verde/azul en el rango 0-100 cuando utilice la configuración de USUARIO.	
Tinte	0-100	Ajustar tinte		
Saturación	0-100	Ajustar la saturación		
LUZ AZUL BAJA	Apagado/1/2/3/4	Ajustar la reducción de luz azul		
Imagen	Nitidez	0-100	Ajustar la nitidez	
	Tiempo de respuesta	Apagado/Alto/Medio/Bajo	Definir el tiempo Respuesta	
	Reducción de ruido	Apagado/Alto/Medio/Bajo	Establecer reducción de ruido	
	Control de luz dinámico	Encendido / apagado	Establecer control de luz dinámico	
Visualización	Relación de visualización	Pantalla ancha/4:3/1:1/Automático	Seleccione la proporción de la imagen	
Audio	Silenciar	Encendido apagado	Silenciar	
	Volumen	0-100	Ajusta el volumen	
	Fuente de audio	Tipo C/DP/HDMI	Seleccionar fuente de audio	
Multi-ventana	Multi-ventana	Apagado/Modo PIP/PBP 2	Configuración de ventanas múltiples	
	Fuente Ventana 2	Tipo C/DP/HDMI	Establecer fuente del panel	
	Tamaño de PIP	Pequeño /mediano /Grande	Establecer tamaño del panel	
	PIP de localización	Arriba a la izquierda/abajo a la izquierda/arriba a la derecha/abajo a la derecha	Establecer la posición del panel	
	Posición inversa		Intercambiar ventana principal/ventana secundaria	
OSD	Lengua	Francés/ inglés	Definición del lenguaje OSD	
	Posición horizontal OSD	0-100	Ajustar la posición horizontal del OSD	
	Posición vertical OSD	0-100	Ajustar la posición vertical del OSD	
	OSD de transparencia	0-100	Ajustar la transparencia de OSD	
	Configuración de hora de OSD	5-60	Ajustar el tiempo de visualización de OSD	
	OSD de rotación	Normales/90/180/270	Girar OSD	
Otros	FreeSync (sincronización adaptativa)	Encendido / apagado	Configurar FreeSync	
	HDR	Apagado/Automático/Encendido	Establecer HDR	
	KVM	Automático/Tipo C/PC		
	Reiniciar		Configuración de restablecimiento de fábrica	

Acerca del HDR

HDR significa alto rango dinámico. Se trata de una tecnología de visualización que puede expresar un rango de brillo más amplio que el rango dinámico estándar SDR convencional.

Configure HDR en el menú de pantalla (OSD) en automático.

Luego, el monitor puede habilitar automáticamente la funcionalidad HDR si el reproductor y el contenido son compatibles.

Dependiendo de la configuración de Windows 10, es posible que HDR no se muestre correctamente. Compruebe si la configuración HDR en Windows 10 está habilitada o deshabilitada.

Cómo abrir la pantalla de configuración:

Configuración > Sistema > Pantalla

Dependiendo de las especificaciones de su tarjeta gráfica, es posible que las fotos y el texto no se muestren correctamente cuando la función HDR del monitor está habilitada.

Nota: Si habilita HDR, algunas funciones del menú OSD no estarán disponibles.

Nota: Para habilitar HDR, el dispositivo y el contenido conectados deben admitir HDR.

Descripción: Actualización de Windows 10 Fall Creators (versión 1709), si la tarjeta gráfica no es compatible con HDR, no se mostrará la configuración de Windows HDR.

La función HDR está habilitada solo para contenido HDR.

Si se habilita la configuración HDR en Windows 10, la pantalla de su escritorio puede aparecer más oscura que si la configura en el modo Rango dinámico estándar (SDR). Esto no es un mal funcionamiento, sino más bien el resultado de que el monitor interpreta las señales HDR y SDR de manera diferente.

Cuando utilice una PC normal, desactive la función HDR.

Disfunción

Síntomas	Control
El LED de encendido no se enciende	<ul style="list-style-type: none"> • ¿Se enciende el dispositivo al presionar el botón de encendido? • Asegúrese de que el cable de alimentación esté bien conectado al monitor y al tomacorriente.
No aparece ninguna imagen aunque el indicador de encendido esté encendido	<ul style="list-style-type: none"> • ¿Se está ejecutando el protector de pantalla en blanco? Por favor mueva su mouse o teclado • Asegúrese de que el brillo y el contraste no estén al mínimo. • Asegúrese de que el cable de señal esté conectado correctamente a su monitor y ordenador. • Compruebe si las clavijas del cable de señal están dobladas o si el cable está dañado. • ¿Está encendido su ordenador? Si tienes otro monitor, intenta conectarlo para ver si el ordenador funciona correctamente. • ¿La sincronización de la señal del ordenador coincide con las especificaciones del monitor?
La imagen está distorsionada o aparecen ondulaciones en la imagen.	<ul style="list-style-type: none"> • Asegúrese de que el cable de señal esté bien conectado a su monitor y ordenador. • Mantenga los dispositivos eléctricos que puedan causar interferencias eléctricas alejados del monitor. • ¿La tensión es normal? → Por favor, no utilice cableado en la base del monitor. • ¿La sincronización de la señal del ordenador coincide con las especificaciones del monitor?
La posición de la imagen está descentrada. El tamaño de la imagen es incorrecto.	<ul style="list-style-type: none"> • ¿La resolución de su ordenador es correcta? • ¿La sincronización de la señal del ordenador coincide con las especificaciones del monitor?
La pantalla es demasiado brillante/demasiado oscura	<ul style="list-style-type: none"> • Pantalla (OSD): ajuste las configuraciones de brillo y contraste desde el menú.
La imagen está borrosa o poco clara.	<ul style="list-style-type: none"> • Establezca la resolución de pantalla de su PC en la misma resolución de pantalla nativa recomendada del monitor. • ¿La sincronización de la señal del ordenador coincide con las especificaciones del monitor? • Compruebe si las clavijas del cable de señal están dobladas o si el cable está dañado.
El color de la imagen es incorrecto.	<ul style="list-style-type: none"> • Compruebe si las clavijas del cable de señal están dobladas o si el cable está dañado. • Pantalla (OSD): ajuste la configuración de color rojo/azul/verde en el menú (temperatura de color). • Pantalla (OSD): restablezca la configuración desde el menú. • ¿La sincronización de la señal del ordenador coincide con las especificaciones del monitor?
No se puede mostrar WQHD+	<ul style="list-style-type: none"> • Este producto admite resoluciones de hasta 3840 x 1600 (WQHD+), incluidos HDMI, DP y TYPE-C. Sin embargo, es posible que algunas tarjetas gráficas no admitan una resolución de 3840 x 1600. Consulte con su distribuidor o fabricante local las limitaciones de hardware de su ordenador.
Ruido de imagen anormal	<ul style="list-style-type: none"> • ¿Están los cables conectados correctamente?

*Tenga en cuenta que el diseño, las especificaciones y la apariencia del producto están sujetos a cambios sin previo aviso debido a mejoras del producto.

*Si la información enumerada difiere del artículo real, se dará prioridad al artículo real.

Especificaciones principales

Pantalla LCD	Tipo de panel	sistema IPS
	Tamaño del panel	37.5
	retroiluminación	E-LED
	Luminosidad	450cd/m2
	Contraste	1000:1
	Tasa de refresco	144Hz
	Tasa de contraste (DCR)	Sí
	Tamaño de los pixels	Aproximadamente 0,229 mm
	Resolución	3840x1600
	Formato de pantalla	21:9
	Tiempo Respuesta	1ms (MPRT)
	Ángulos de visión	Alto:178°,V:178°
	Tipo de superficie	No brillante
	Color de pantalla	1.07 mil millones de colores 100% sRGB
Función	Freesync	Sí
	Anti parpadeo (reducción de parpadeo)	Sí
	Modo de reducción de luz azul	Sí
	HDCP	YE2.2
	HDR10	Sí
	MPRT	Sí
	PIP/PBP	Sí
Entrada de señal	DP	1.4 3840x1600 a 144Hz
	HDMI	2.0 3840x1600 a 75Hz
	Tipo C (USB-C)	3.2 3840x1600@144Hz Fuente de alimentación de 65W disponible
	USB1	SI 2.0 para KVM/alimentación 5V0.5A
	USB 2	SI 2.0 para KVM/alimentación 5V0.5A
	USB-B	Sí
Audio	Auricular	Sí
	Altavoz	5Wx2
Alimento	Consumo (W)	Máx.≈50W Normal≈35W Ahorro de energía≈28 W En espera≈0.5W Hasta 120W usando suministro de energía USB-C
Condiciones ambientales	Temperatura de funcionamiento	0 ~ 50 °C
	Humedad (%)	10%-90%
Aspecto/peso/función	Dimensiones exteriores (sin soporte)	Alto 394 mm x Ancho 902 mm x Fondo 102 mm
	Dimensiones exteriores (con soporte)	Alto 578-478 mm x Ancho 902 mm x Fondo 308 mm
	Dimensiones del embalaje	Alto 325 mm x Ancho 980 mm x Fondo 195 mm
	Peso del producto (kg)	Aproximadamente 7,8Kg
	Peso total del embalaje (kg)	Aproximadamente 13,3 kg
	Función de inclinación	-5~20°
	Ajuste de altura	Sí (aproximadamente 155 mm)
	Pivote	L30~R30°
	Kensington	NO
	Rango de potencia de CA	100-240V 24V/4A
	Luz de encendido	Encendido: Azul En espera: Rojo
	VESA/Montaje (en mm)	100x100mm(M4x10mm)
	Curvatura	R2300

*Tenga en cuenta que el diseño, las especificaciones y la apariencia del producto están sujetos a cambios sin previo aviso debido a mejoras del producto.

*Si la información mostrada difiere del producto real, se dará prioridad al producto real.

Atención al cliente



TEL : + 33 09 70 70 80 90

L-V : Horario de 9:00h a 17:00h (Cerrado los sábados, domingos y festivos)

Formulario de contacto

<https://japannext.es/pages/faq>

Puede acceder fácilmente al formulario de solicitud escaneando el código QR



JAPANNEXT Co., Ltd. Departamento CS

506-5 Yukikawa, ciudad de Isumi, Chiba 298-0134