

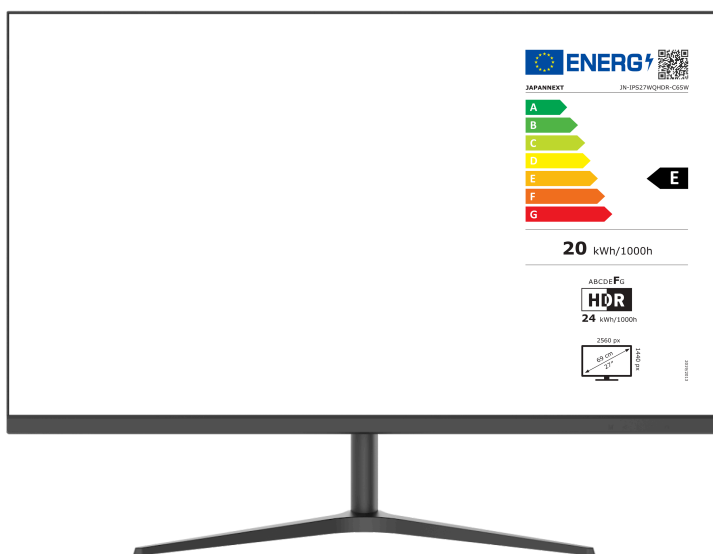
JAPANNEXT



Pantalla WQHD de 75 Hz - 27 pulgadas Monitor LCD LED alimentación de 65W



Manual



Importante:

Asegúrese de leer este manual de instrucciones antes de usarlo.

Úselo correctamente para su seguridad.

Una vez que lo haya leído, asegúrese de conservarlo.

Índice



Uso seguro	2
Precauciones	3
Limpieza y mantenimiento del monitor	4
Cómo mantener el monitor:	4
Los síntomas que se enumeran	5
Bienvenido	5
Guía de inicio rápido	6
Montaje de la base del monitor	6
Conexión con un ordenador	7
Accesorios	8
Interfaz / Fondo de pantalla LCD	8
Descripción del botón de visualización	9
• Cuando el menú en pantalla (OSD) no está abierto	10
• Cuando se muestra el menú en pantalla (OSD)	10
Menú en pantalla (OSD)	10
Acerca del HDR	11
Disfunción	12
Especificaciones principales	13
Atención general al cliente	14

Uso seguro

Lea atentamente todos los manuales de instrucciones incluidos antes de usarlo.

- Coloque el monitor sobre una superficie plana y estable. Para evitar el riesgo de incendio o descarga eléctrica, evite altas temperaturas, bajas temperaturas, alta humedad y acumulación de polvo.

No utilice el monitor donde pueda mojarse o exponerse al agua.

- No abrir nunca la caja del monitor porque contiene piezas de alto voltaje en su interior que podrían causar lesiones graves o un incendio si entra en contacto con ellas.
- Si la fuente de alimentación está dañada, comuníquese con nuestro servicio de atención al cliente o con su distribuidor. Nunca intente inspeccionar o reparar el producto usted mismo.
- Antes de usar, asegúrese de que todos los cables estén conectados correctamente y que el cable de alimentación no esté dañado. Si descubre algún daño o áreas borrosas, comuníquese con su distribuidor de inmediato.
- Las ranuras y aberturas en la parte superior o posterior del monitor son orificios de ventilación necesarios para este producto. No cubra estos agujeros. No coloque este producto cerca o encima de una fuente de calor, como un radiador, sin una ventilación adecuada.
- No inserte objetos extraños ni derrame líquidos en ninguna abertura de la carcasa del monitor. Esto podría causar daños o mal funcionamiento.
- Utilice siempre el monitor utilizando el tipo de fuente de alimentación indicado en la etiqueta del producto.
Si no está seguro del tipo de suministro de energía de su hogar, comuníquese con su compañía eléctrica local.
- No aplique cargas de corriente excesivas a los enchufes de la oficina ni a los cables de extensión. Tenga cuidado ya que una corriente excesiva puede provocar una descarga eléctrica y es muy peligrosa.
- Para proteger su monitor de daños causados por sobretensiones, apague el dispositivo durante largos períodos de inactividad o durante tormentas eléctricas.
- Para garantizar un funcionamiento satisfactorio del monitor, la PC utilizada con él debe estar equipada con una toma correctamente configurada, marcado en el rango de AC100-240V.
- Si tiene problemas técnicos o inquietudes con su monitor, comuníquese con nuestro servicio de atención al cliente o revendedor autorizado.
- Para trabajar de forma segura, asegúrese de establecer la conexión a tierra antes de conectar el enchufe a la fuente de alimentación. Además, al desconectar la conexión a tierra, asegúrese de desenchufar primero el enchufe de alimentación.
- Este producto no está diseñado para uso continuo durante 24 horas. Desenchufe el enchufe de alimentación cuando

no utilice el producto durante un período prolongado.

- El adaptador de CA y el cable incluidos están destinados únicamente a este producto. No lo utilice para otros equipos.
- No utilice limpiadores ni detergentes que contengan alcohol o acetona para limpiar su monitor. Asegúrese de utilizar un limpiador diseñado específicamente para monitores LCD. No rocíe el limpiador líquido directamente sobre la pantalla. Tenga en cuenta que si el líquido limpiador se escurre y penetra en el interior del monitor, esto es muy peligroso ya que puede provocar un choque eléctrico o un incendio. Los paneles LCD son fáciles de dañar, por lo que no los frote con objetos duros.
- Antes de levantar o mover el monitor, apague el interruptor de alimentación y desenchufe todos los cables y cordones de alimentación. Al instalar el monitor, levántalo utilizando el método adecuado. Cuando levante o transporte el monitor, asegúrese de agarrarlo por los bordes. Nunca levante el monitor por su soporte o cable.



Precauciones

- El uso del monitor en una habitación oscura o su uso continuo durante períodos prolongados puede causar fatiga ocular.
- Tómese un descanso de 5 a 10 minutos cada hora y utilice el monitor en una habitación razonablemente iluminada.

Limpieza y mantenimiento del monitor

Antes de limpiar el monitor, apáguelo y desconecte todos los cables y cordones.

Cómo mantener el monitor:

- Área del panel LCD: No utilice papel de seda, etc., en su lugar utilice un paño limpio y suave especialmente diseñado para paneles LCD. Limpie el monitor suavemente. Para manchas difíciles de quitar, utilice un limpiador neutro diseñado específicamente para paneles LCD.
- Marco del monitor: límpielo con un paño suave humedecido con un limpiador suave.

Los síntomas que se enumeran a continuación son condiciones normales para el monitor

1. Cuando se utiliza por primera vez, la pantalla puede parpadear debido a la naturaleza de la luz de fondo. Si aparece este síntoma, apague el monitor y luego vuelva a encenderlo.
2. En función de la configuración de su escritorio, los colores mostrados y el brillo, este último puede parecer desigual.
3. Es posible que varios píxeles estén siempre iluminados o no.
4. Si muestra la misma imagen durante mucho tiempo, es posible que persista una imagen residual de la imagen anterior incluso después de cambiar a una imagen diferente. En este caso, la pantalla va a recuperarse lentamente. De lo contrario, apague la alimentación durante unas horas y el problema se solucionará.



En lugar de intentar reparar el monitor usted mismo, comuníquese con el servicio de atención al cliente o con el distribuidor.

Bienvenido

Gracias por adquirir el **monitor LCD JAPANNEXT de 27 pulgadas.**

El panel instalado admite resolución WQHD (2560 x 1440). Recomendamos usarlo en resolución WQHD para alcanzar su máximo potencial. Si la resolución es inferior a WQHD, no se podrá lograr el rendimiento original.

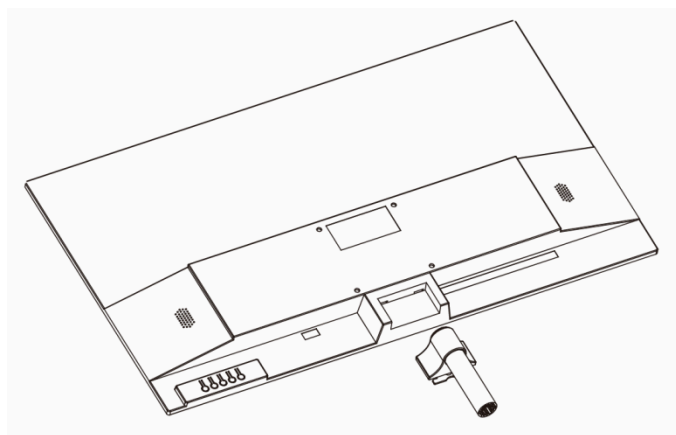
Guía de inicio rápido

Montaje de la base del monitor

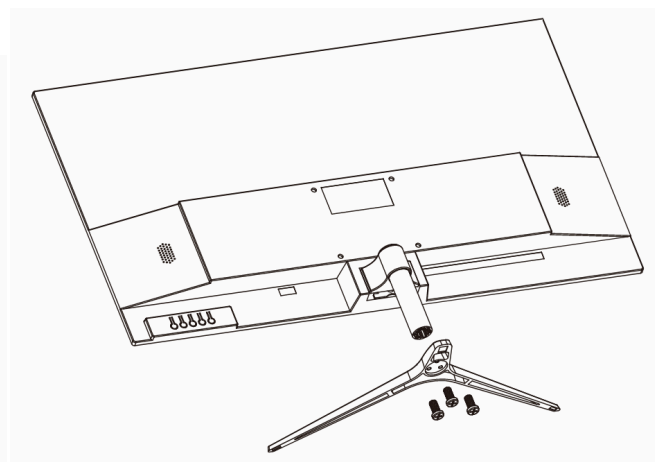
Atención : Manipule el monitor con cuidado. Presionar la pantalla LCD con los dedos puede dañar el panel. Durante la instalación, asegúrese de no dejar caer los tornillos.

1. Extienda un paño suave sobre una superficie plana y estable y coloque el dispositivo con la pantalla hacia abajo.
2. Inserte el pie en la pieza de fijación del soporte en la parte posterior del monitor.
3. Fije la base y el soporte utilizando los tornillos proporcionados.

②



③



4. Asegúrese de que el monitor y el soporte estén firmemente sujetos.



*Admite ajuste de inclinación. Cuando utilice el dispositivo con la pantalla inclinada hacia usted, tenga cuidado de no volcarlo.

Conexión con un ordenador

1. Asegúrese de que el monitor y el ordenador estén apagados antes de conectar el cable.
2. Conecte el cable de alimentación y los cables compatibles (Tipo C, HDMI, DP) al monitor.
También conecte el cable (Tipo-C, HDMI, DP) al ordenador.
3. Encienda el monitor y el ordenador.



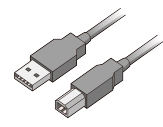
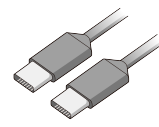
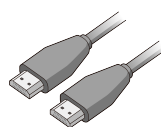
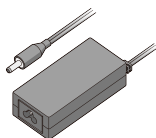
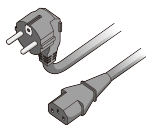
Atención : Para trabajar de forma segura, asegúrese de conectar a tierra antes de conectar el enchufe a la fuente de alimentación.

Además, al desconectar la conexión a tierra, asegúrese de desconectar el enchufe del tomacorriente.



Aviso : Dado que pueden ocurrir problemas, no conecte los cables HDMI, Type-C y DP al mismo tiempo. Conecte solo uno a un ordenador.

Accesorios



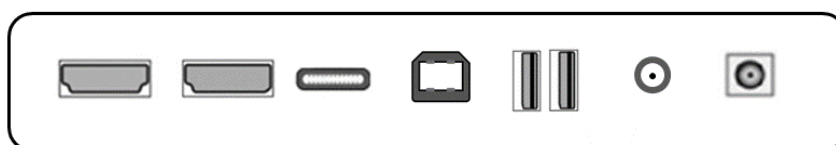
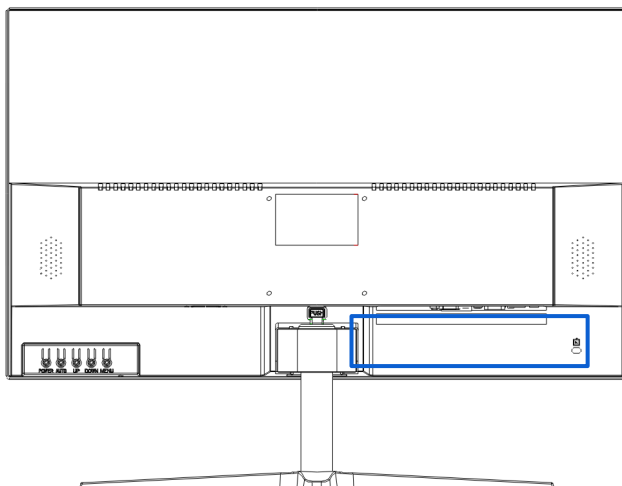
Manual | Cable de alimentación¹ | Adaptador de CA | Cable HDMI | Cable tipo C | Cable USB A-B



*Es posible que se incluya una tarjeta de garantía con el manual.

¹ *El cable de alimentación incluido está diseñado para usarse únicamente con este producto. No lo utilice para otros equipos.

Interfaz / Fondo de pantalla LCD



① ② ③ ④ ⑤ ⑥ ⑦

1: Puerto HDMI: Puerto compatible HDMI 1.4 (2560 x 1440 a 75 Hz).

2: Puerto DP: admite DP 1.2 (2560 x 1440 a 75 Hz).

3: Puerto tipo C: compatible con USB Type-C (2560 x 1440 a 75 Hz). Se puede utilizar para alimentar (65W) dispositivos externos.

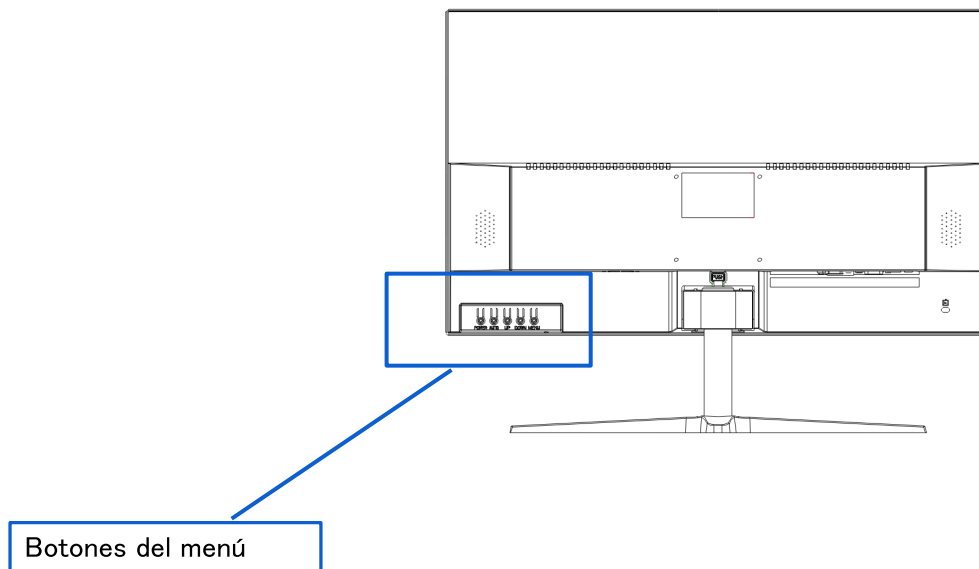
4: Puerto USB-B: Conectándose a una PC con un cable de conversión USB-B a USB-A, incluso cuando está conectado a HDMI o DP. Puede conectar un mouse y un teclado al puerto USB en la parte posterior del monitor.

5: Puerto USB x2: Puede conectar y utilizar un ratón y un teclado cuando utilice un dispositivo de intercambio tipo C.

6: Puerto de salida de audio: Posibilidad de conectar auriculares o altavoces.

7: Conector de alimentación: Conecte el adaptador de corriente antes de usarlo.

Descripción del botón de visualización



- **Cuando el menú en pantalla (OSD) no está abierto**

ALIMENTO	Encendido / apagado
AUTO	Pantalla de selección de entrada de código abierto
EN ALTO	Mostrar configuración de brillo (atajo de teclado)
HACIA ABAJO	Mostrar configuración de volumen (atajo de teclado)
MENÚ	Abrir el menú en pantalla (OSD)

- **Cuando se muestra el menú en pantalla (OSD)**

ALIMENTO	Encendido / apagado
AUTO	Volver atrás o cerrar el menú
EN ALTO	Subir un menú o aumentar el valor de un elemento seleccionado
HACIA ABAJO	Bajar por un menú o disminuir el valor de un elemento seleccionado
MENÚ	Seleccione y confirme el elemento del menú.

Menú en pantalla (OSD)

Menú	Función	Valor de configuración	Comentario
Brillo	Brillo	0-100	Ajustar el brillo
	Contraste	0-100	Ajustar el contraste
	Modo de imagen	Estándar	Configuración del modo de imagen
		juego	
		cine	
		texto	
		FPS	
	RTS		
RCD	ENCENDIDO / APAGADO	Configuración de contraste dinámico	
AHORRO DE ENERGÍA	ENCENDIDO /APAGADO	Configuración de ahorro de energía	
Imágenes	Informe de visualización	grande	Configurar la relación de aspecto
		4:3	
Color	Parámetros de color	Color calido	Ajustar la temperatura del color
		sRGB	
		Configuración del usuario	
		Color frío	
	Rojo	0-100	Ajustar al usar la configuración del usuario
	Verde	0-100	
	Verde	0-100	
LUZ AZUL BAJA	0-100	Configuraciones de reducción de luz azul	
OSD	Lenguaje	francés/ inglés	Elegir un lenguaje
	Posición horizontal	0-100	Ajustar la posición horizontal del OSD
	Posición vertical	0-100	Ajustar la posición vertical del OSD
	Configuración de hora de OSD	10-60	Ajustar el tiempo de visualización de OSD
	OSD de transparencia	0-100	Ajustar la transparencia de OSD
Reiniciar	Reiniciar		Configuración de restablecimiento de fábrica
	Apagado automático	APAGADO/10/20/30/40/50 /60/120/240	Configurar el apagado automático
	MODO HDR	AUTO/2084/APAGADO	Configuración HDR
Otros	Fuente entrada	AUTO	Seleccionar fuente de entrada
		Tipo C	
		DP	
		hdmi	
	Silencioso	ENCENDIDO/APAGADO	Configuración de silencio
	Volumen	0-100	Ajusta el volumen
	FreeSync	ENCENDIDO/ APAGADO	Configuración de FreeSync

Acerca del HDR

HDR significa alto rango dinámico. Se trata de una tecnología de visualización que puede expresar un rango de brillo más amplio que el rango dinámico estándar SDR convencional.

Configure HDR en el menú de pantalla (OSD) en automático.

Luego, el monitor puede habilitar automáticamente la funcionalidad HDR si el reproductor y el contenido son compatibles.

Dependiendo de la configuración de Windows 10, es posible que HDR no se muestre correctamente.

Compruebe si la configuración HDR en Windows 10 está habilitada o deshabilitada.

Cómo abrir la pantalla de configuración:

Configuración > Sistema > Pantalla

Dependiendo de las especificaciones de su tarjeta gráfica, es posible que las fotos y el texto no se muestren correctamente cuando la función HDR del monitor está habilitada.

Nota: Si habilita HDR, algunas funciones del menú OSD no estarán disponibles.

Nota: Para habilitar HDR, el dispositivo y el contenido conectados deben admitir HDR.

Descripción: Actualización de Windows 10 Fall Creators (versión 1709), si la tarjeta gráfica no es compatible con HDR, no se mostrará la configuración de Windows HDR.

La función HDR está habilitada solo para contenido HDR.

Si se habilita la configuración HDR en Windows 10, la pantalla de su escritorio puede aparecer más oscura que si la configura en el modo Rango dinámico estándar (SDR). Esto no es un mal funcionamiento, sino más bien el resultado de que el monitor interpreta las señales HDR y SDR de manera diferente.

Cuando utilice una PC normal, desactive la función HDR.

Disfunción

Síntomas	Control
El LED de encendido no se enciende	<ul style="list-style-type: none"> • ¿Se enciende el dispositivo al presionar el botón de encendido? • Asegúrese de que el cable de alimentación esté bien conectado al monitor y al tomacorriente.
No aparece ninguna imagen aunque el indicador de encendido esté encendido	<ul style="list-style-type: none"> • ¿Se está ejecutando el protector de pantalla en blanco? Por favor mueva su mouse o teclado • Asegúrese de que el brillo y el contraste no estén al mínimo. • Asegúrese de que el cable de señal esté conectado correctamente a su monitor y ordenador. • Compruebe si las clavijas del cable de señal están dobladas o si el cable está dañado. • ¿Está encendido su ordenador? Si tienes otro monitor, intenta conectarlo para ver si el ordenador funciona correctamente. • ¿La sincronización de la señal del ordenador coincide con las especificaciones del monitor?
La imagen está distorsionada o aparecen ondulaciones en la imagen.	<ul style="list-style-type: none"> • Asegúrese de que el cable de señal esté bien conectado a su monitor y ordenador. • Mantenga los dispositivos eléctricos que puedan causar interferencias eléctricas alejados del monitor. • ¿La tensión es normal? → Por favor, no utilice cableado en la base del monitor. • ¿La sincronización de la señal del ordenador coincide con las especificaciones del monitor?
La posición de la imagen está descentrada. El tamaño de la imagen es incorrecto.	<ul style="list-style-type: none"> • ¿La resolución de su ordenador es correcta? • ¿La sincronización de la señal del ordenador coincide con las especificaciones del monitor?
La pantalla es demasiado brillante/demasiado oscura	<ul style="list-style-type: none"> • Pantalla (OSD): ajuste las configuraciones de brillo y contraste desde el menú.
La imagen está borrosa o poco clara.	<ul style="list-style-type: none"> • Establezca la resolución de pantalla de su PC en la misma resolución de pantalla nativa recomendada del monitor. • ¿La sincronización de la señal del ordenador coincide con las especificaciones del monitor? • Compruebe si las clavijas del cable de señal están dobladas o si el cable está dañado.
El color de la imagen es incorrecto.	<ul style="list-style-type: none"> • Compruebe si las clavijas del cable de señal están dobladas o si el cable está dañado. • Pantalla (OSD): ajuste la configuración de color rojo/azul/verde en el menú (temperatura de color). • Pantalla (OSD): restablezca la configuración desde el menú. • ¿La sincronización de la señal del ordenador coincide con las especificaciones del monitor?
No se puede mostrar WQHD	<ul style="list-style-type: none"> • Este producto admite resoluciones de hasta 2560 x 1440 (WQHD), incluidos HDMI y DP. Tenga en cuenta: algunas tarjetas gráficas no admiten 2560x1440. Consulte con su distribuidor o fabricante local las limitaciones de hardware de su ordenador.
Ruido de imagen anormal	<ul style="list-style-type: none"> • ¿Están los cables conectados correctamente?

Especificaciones principales

Pantalla LCD	Tipo de panel	sistema IPS
	Tamaño del panel	27
	Retroiluminación	E-LED
	Brillo	350 cd/m2
	Contraste	1000:1 (típico)
	Tasa refresco	75Hz
	Contraste (DCR)	SÍ
	Tamaño desde pixels	Entorno 0,233 mm
	Resolución	2560x1440
	Formato de pantalla	16:9
	Tiempo Respuesta	5 ms (OD)
	Ángulos de visión	Alto:178°V:178°
	Tipo de superficie	No brillante
	Color de pantalla	16,77 millones de colores
Función	FreeSync	SÍ
	Anti parpadeo (reducción de parpadeo)	SÍ
	Modo de reducción de luz azul	SÍ
	HDCP	SI 2.2
	HDR10	SÍ
Entrada de señal	DP	1,2 2560x1440 a 75 Hz
	hdmi	1,4 2560x1440 a 75 Hz
	Tipo C (USB-C)	2560x1440 a 75Hz
	USB1	SÍ (KVM)
	USB2	SÍ (KVM)
	USB-B	SÍ
Audio	Auricular	SÍ
	Altavoz	2Wx2
Poder	Consumo (W)	Máximo 28 W, Normal 18 W, Ahorro de energía 15 W, Suspensión 0,5 W
Condiciones ambientales	Temperatura de funcionamiento	0-50 °C
	Humedad (%)	10 % ~ 90 %
Dimensiones externas	Dimensiones exteriores (sin soporte)	Alto 365 mm x Ancho 616 mm x Fondo 47 mm
	Dimensiones exteriores (con soporte)	Alto 455 mm x Ancho 616 mm x Fondo 163 mm
	Dimensiones del embalaje	Alto 450 mm x Ancho 690 mm x Fondo 128 mm
	Peso del producto (kg)	Aproximadamente 4,6 kg
	Peso total del embalaje (kg)	Aproximadamente 6,1 kg
	Función de inclinación	-5~15°
	kensington	SÍ
	Rango de potencia de CA	CA 100-240 V 50/60 Hz/à CC 24 V 4 A.
	Luz de encendido	Encendido: Azul / En espera: Rojo
	VESA	100x100mm

Atención al cliente



TEL : + 33 09 70 70 80 90

L-V : Horario de 9:00h a 17:00h (Cerrado los sábados, domingos y festivos)

Formulario de contacto

<https://japannext.es/pages/faq>

Puede acceder fácilmente al formulario de solicitud escaneando el código QR



JAPANNEXT Co., Ltd. Departamento CS

506-5 Yukikawa, ciudad de Isumi, Chiba 298-0134