

JAPANNEXT

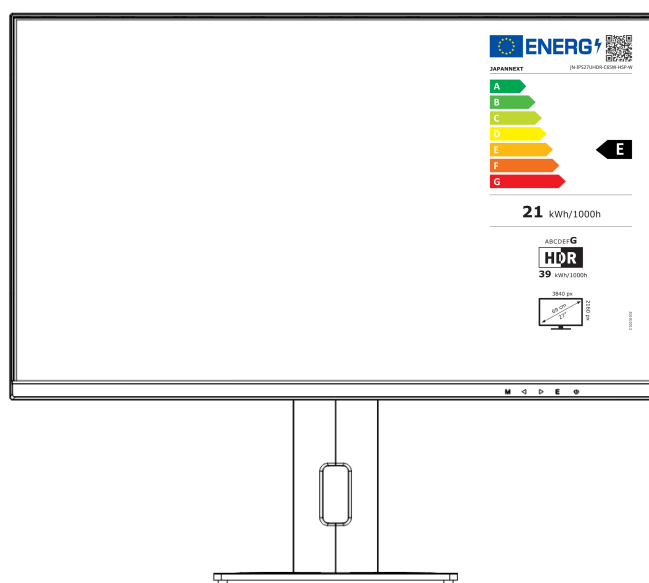


Pantalla UHD de 60 Hz - 27 pulgadas

Monitor LCD LED



Manual



Importante:

Asegúrese de leer este manual de instrucciones antes de usarlo.

Úselo correctamente para su seguridad.

Una vez que lo haya leído, asegúrese de conservarlo.

Índice



Uso seguro	2
Precauciones	4
Limpieza y mantenimiento del monitor	4
Cómo mantener el monitor:	4
Los síntomas que se enumeran	4
Bienvenido	5
Guía de inicio rápido	6
Montaje de la base del monitor	6
Conexión con un ordenador	7
Accesorios	7
Interfaz / Conexiones	8
Descripción del botón de visualización	9
• Cuando el menú en pantalla (OSD) no está abierto	9
• Cuando se muestra el menú en pantalla (OSD)	10
Menú en pantalla (OSD)	10
Disfunción	11
Especificaciones principales	12
Atención general al cliente	13

Uso seguro

Lea atentamente todos los manuales de instrucciones incluidos antes de usarlo.

- Coloque el monitor sobre una superficie plana y estable. Para evitar el riesgo de incendio o descarga eléctrica, evite altas temperaturas, bajas temperaturas, alta humedad y acumulación de polvo.

No utilice el monitor donde pueda mojarse o exponerse al agua.

- No abrir nunca la caja del monitor porque contiene piezas de alto voltaje en su interior que podrían causar lesiones graves o un incendio si entra en contacto con ellas.
- Si la fuente de alimentación está dañada, comuníquese con nuestro servicio de atención al cliente o con su distribuidor. Nunca intente inspeccionar o reparar el producto usted mismo.
- Antes de usar, asegúrese de que todos los cables estén conectados correctamente y que el cable de alimentación no esté dañado. Si descubre algún daño o áreas borrosas, comuníquese con su distribuidor de inmediato.
- Las ranuras y aberturas en la parte superior o posterior del monitor son orificios de ventilación necesarios para este producto. No cubra estos agujeros. No coloque este producto cerca o encima de una fuente de calor, como un radiador, sin una ventilación adecuada.
- No inserte objetos extraños ni derrame líquidos en ninguna abertura de la carcasa del monitor. Esto podría causar daños o mal funcionamiento.
- Utilice siempre el monitor utilizando el tipo de fuente de alimentación indicado en la etiqueta del producto.
Si no está seguro del tipo de suministro de energía de su hogar, comuníquese con su compañía eléctrica local.
- No aplique cargas de corriente excesivas a los enchufes de la oficina ni a los cables de extensión. Tenga cuidado ya que una corriente excesiva puede provocar una descarga eléctrica y es muy peligrosa.
- Para proteger su monitor de daños causados por sobretensiones, apague el dispositivo durante largos períodos de inactividad o durante tormentas eléctricas.
- Para garantizar un funcionamiento satisfactorio del monitor, la PC utilizada con él debe estar equipada con una toma correctamente configurada, marcado en el rango de AC100-240V.

- Si tiene problemas técnicos o inquietudes con su monitor, comuníquese con nuestro servicio de atención al cliente o revendedor autorizado.
- Para trabajar de forma segura, asegúrese de establecer la conexión a tierra antes de conectar el enchufe a la fuente de alimentación. Además, al desconectar la conexión a tierra, asegúrese de desenchufar primero el enchufe de

alimentación.

- Este producto no está diseñado para uso continuo durante 24 horas. Desenchufe el enchufe de alimentación cuando no utilice el producto durante un período prolongado.
- El adaptador de CA y el cable incluidos están destinados únicamente a este producto. No lo utilice para otros equipos.
- No utilice limpiadores ni detergentes que contengan alcohol o acetona para limpiar su monitor. Asegúrese de utilizar un limpiador diseñado específicamente para monitores LCD. No rocíe el limpiador líquido directamente sobre la pantalla. Tenga en cuenta que si el líquido limpiador se escurre y penetra en el interior del monitor, esto es muy peligroso ya que puede provocar un choque eléctrico o un incendio. Los paneles LCD son fáciles de dañar, por lo que no los frote con objetos duros.
- Antes de levantar o mover el monitor, apague el interruptor de alimentación y desenchufe todos los cables y cordones de alimentación. Al instalar el monitor, levántalo utilizando el método adecuado. Cuando levante o transporte el monitor, asegúrese de agarrarlo por los bordes. Nunca levante el monitor por su soporte o cable.



Precauciones

- El uso del monitor en una habitación oscura o su uso continuo durante períodos prolongados puede causar fatiga ocular.
- Tómese un descanso de 5 a 10 minutos cada hora y utilice el monitor en una habitación razonablemente iluminada.

Limpieza y mantenimiento del monitor

Antes de limpiar el monitor, apáguelo y desconecte todos los cables y cordones.

Cómo mantener el monitor:

- Área del panel LCD: No utilice papel de seda, etc., en su lugar utilice un paño limpio y suave especialmente diseñado para paneles LCD. Limpie el monitor suavemente. Para manchas difíciles de quitar, utilice un limpiador neutro diseñado específicamente para paneles LCD.
- Marco del monitor: límpielo con un paño suave humedecido con un limpiador suave.

Los síntomas que se enumeran a continuación son condiciones normales para el monitor

1. Cuando se utiliza por primera vez, la pantalla puede parpadear debido a la naturaleza de la luz de fondo. Si aparece este síntoma, apague el monitor y luego vuelva a encenderlo.
2. En función de la configuración de su escritorio, los colores mostrados y el brillo, este último puede parecer desigual.
3. Es posible que varios píxeles estén siempre iluminados o no.
4. Si muestra la misma imagen durante mucho tiempo, es posible que persista una imagen residual de la imagen anterior incluso después de cambiar a una imagen diferente. En este caso, la pantalla va a recuperarse lentamente. De lo contrario, apague la alimentación durante unas horas y el problema se solucionará.



En lugar de intentar reparar el monitor usted mismo, comuníquese con el servicio de atención al cliente o con el distribuidor.

Bienvenido

Gracias por adquirir el **monitor LCD JAPANNEXT de 27 pulgadas**.

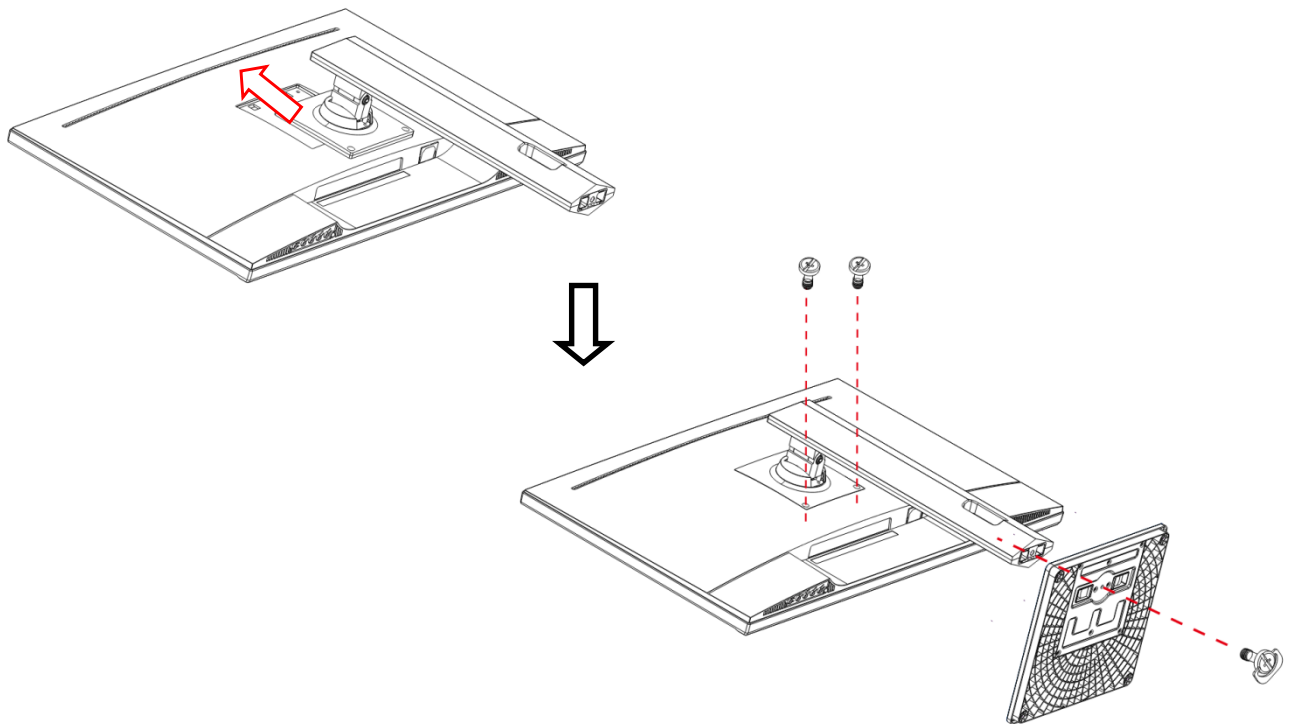
El panel instalado admite resolución UHD (3840 x 2160). Recomendamos usarlo en resolución UHD para obtener el máximo rendimiento. Si la resolución es inferior a UHD, no se podrá lograr el rendimiento original.

Guía de inicio rápido

Montaje de la base del monitor

Atención: Manipule el monitor con cuidado. Presionar la pantalla LCD con los dedos puede dañar el panel. Durante la instalación, asegúrese de no dejar caer los tornillos.

1. Extienda un paño suave sobre una superficie plana y estable y coloque el dispositivo con la pantalla hacia abajo.
2. Fije la columna del soporte a la parte posterior del monitor usando los tornillos proporcionados.
3. Fije la base y el soporte utilizando los tornillos proporcionados.



4. Asegúrese de que el monitor y el soporte estén bien sujetos y luego levante lentamente el monitor.



*Admite ajuste de inclinación. Cuando utilice el monitor con la pantalla inclinada hacia usted, tenga cuidado de no volcarlo.

Conexión con un ordenador

1. Asegúrese de que el monitor y el ordenador estén apagados antes de conectar el cable.
2. Conecte el cable de alimentación y los cables compatibles (HDMI, DP, Type-C) al monitor.

Conecte también el cable (HDMI, DP, Type-C) al ordenador.

3. Encienda el monitor y el ordenador.



Atención : Para trabajar de forma segura, asegúrese de conectar a tierra antes de conectar el enchufe a la fuente de alimentación.

Además, al desconectar la conexión a tierra, asegúrese de desconectar el enchufe del tomacorriente.

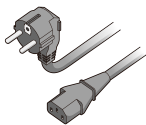


Aviso : Dado que pueden ocurrir problemas, no conecte los cables HDMI y DP al mismo tiempo. Conecte solo uno a un ordenador.

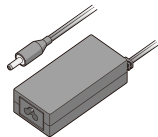
Accesorios



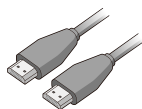
Manual



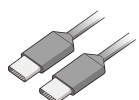
Cable de alimentación¹



Adaptador de CA



cable HDMI



Cable tipo C



Cable USB B-A



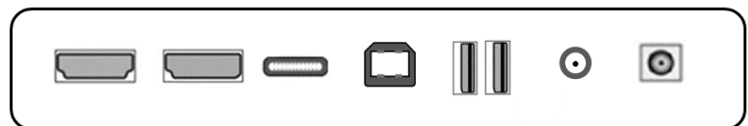
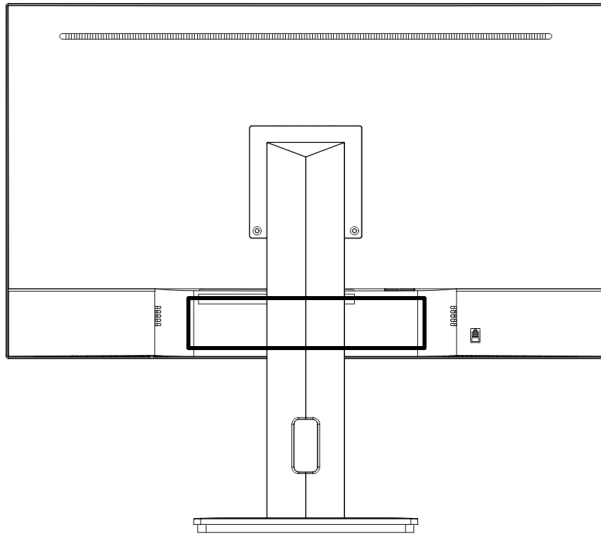
VESA



*Los tornillos para el montaje del soporte están fijados al pie.

¹ *El cable de alimentación incluido está destinado exclusivamente para usar con este producto. No lo utilice con otros equipos.

Interfaz / Conexiones



① ② ③ ④ ⑤⑥ ⑦ ⑧

1: Puerto HDMI: Puerto HDMI compatible.

2: Puerto DP : Puerto compatible DP.

3: Puerto tipo C: Puerto compatible con USB tipo C. Se puede utilizar para alimentar dispositivos externos (65 W).

4: Puerto USB-B: Conectándose a una PC con un cable USB-B a USB-A, incluso cuando esté conectado a HDMI o DP. Puede conectar un mouse y un teclado al puerto USB en la parte posterior del monitor.

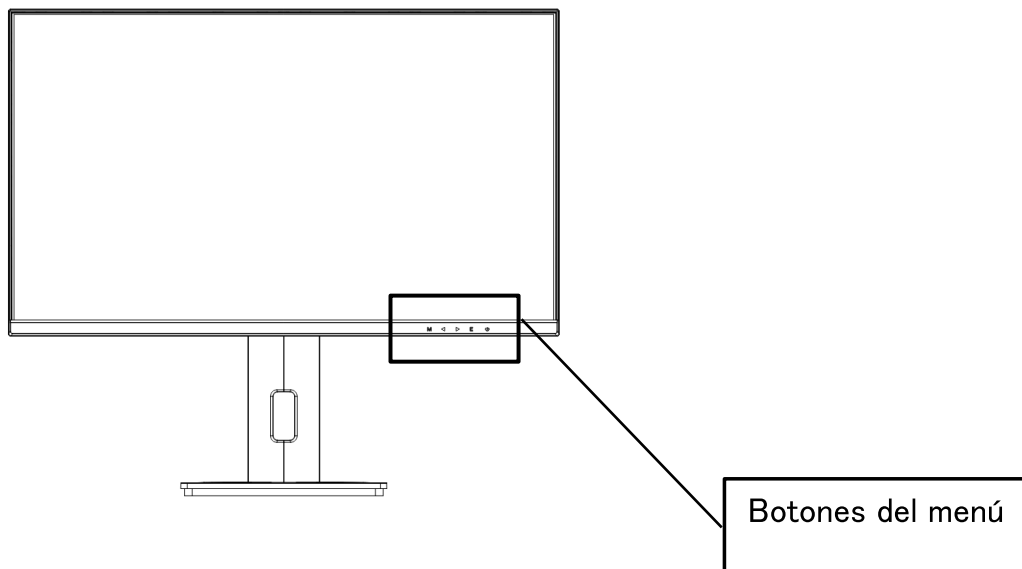
5: Puerto USB: Puede conectar un mouse y un teclado cuando se use un dispositivo tipo C.

6: Puerto USB: Puede conectar un mouse y un teclado cuando se use un dispositivo tipo C.

7: Puerto de salida de audio: Posibilidad de conectar auriculares o altavoces.

8: Conector de alimentación: Conecte el adaptador de corriente antes de usarlo.

Descripción del botón de visualización



- **Cuando el menú en pantalla (OSD) no está abierto**

M	Mostrar menú OSD
◀	Mostrar configuración de volumen
▶	Visualización cruzada (vista)
E	Mostrar fuente de entrada
⏻	Encendido apagado

- **Cuando se muestra el menú en pantalla (OSD)**

M	Seleccionar y confirmar el elemento del menú
◀	Bajar por un menú o disminuir el valor de un elemento seleccionado
▶	Subir un menú o aumentar el valor de un elemento seleccionado
E	Volver atrás o cerrar el menú
⏻	Encendido apagado

Menú en pantalla (OSD)

Menú	Función	Fijando el valor	Comentario	
Calidad de la imagen	Brillo	0-100	Ajustar el brillo	
	Contraste	0-100	Ajustar el contraste	
	NIVEL DE NEGRO	0-20	Ajuste el NIVEL DE NEGRO	
	Modo de imagen	Estándar		Seleccionar modo de imagen *Si selecciona algo que no sea Estándar, no podrá cambiar algunas configuraciones como el brillo y el contraste.
		juego		
		cine		
		texto		
		FPS		
RTS				
RCD	ENCENDIDO/ APAGADO	Configuración de contraste dinámico		
Nitidez	0-4	Ajustar la nitidez		
Imagen	Relación de visualización	grande	Seleccionador la relación de aspecto	
		4:3		
	Ahorro de energía	ENCENDIDO/ APAGADO	Configuración de ahorro de energía	
Color	Temperatura del color	Configuración del usuario	Ajustar la temperatura del color	
		sRVB		
		color cálido		
		color frío		
	Rojo	0-100	Ajustar al usar la configuración del usuario	
	Verde	0-100		
Verde	0-100			
OSD	Lengua	francés/ inglés	Elige un idioma	
	Posición horizontal OSD	0-100	Ajustar la posición horizontal del OSD	
	Posición vertical OSD	0-100	Ajustar la posición vertical del OSD	
	Configuración de hora de OSD	5-60	Ajustar el tiempo de visualización de OSD	
	OSD de transparencia	0-100	Ajustar la transparencia de OSD	
Reiniciar	Reiniciar		Configuración de restablecimiento de fábrica	
	Apagado automático	APAGADO/10/20/30/40/50 /60/120/240	Configurar el apagado automático	
	MODO HDR	AUTO/APAGADO	Configuración HDR	
Otras	Fuente de entrada	AUTO	Seleccionador la fuente de entrada	
		hdmi		
		PD		
		Tipo C		
	Reducción de luz azul	0-100	Ajustar la reducción de luz azul	
	Volumen	0-100	Ajusta el volumen	
	FreeSync	ENCENDIDO / APAGADO	Configuración de sincronización gratuita	
Sobremarcha	ENCENDIDO / APAGADO	Configuración de sobremarcha		

Disfunción

Síntomas	Control
El LED de encendido no se enciende	<ul style="list-style-type: none"> • ¿Se enciende el dispositivo al presionar el botón de encendido? • Asegúrese de que el cable de alimentación esté bien conectado al monitor y al tomacorriente.
No aparece ninguna imagen aunque el indicador de encendido esté encendido	<ul style="list-style-type: none"> • ¿Se está ejecutando el protector de pantalla en blanco? Por favor mueva su mouse o teclado • Asegúrese de que el brillo y el contraste no estén al mínimo. • Asegúrese de que el cable de señal esté conectado correctamente a su monitor y ordenador. • Compruebe si las clavijas del cable de señal están dobladas o si el cable está dañado. • ¿Está encendido su ordenador? Si tienes otro monitor, intenta conectarlo para ver si el ordenador funciona correctamente. • ¿La sincronización de la señal del ordenador coincide con las especificaciones del monitor?
La imagen está distorsionada o aparecen ondulaciones en la imagen.	<ul style="list-style-type: none"> • Asegúrese de que el cable de señal esté bien conectado a su monitor y ordenador. • Mantenga los dispositivos eléctricos que puedan causar interferencias eléctricas alejados del monitor. • ¿La tensión es normal? →Por favor, no utilice cableado en la base del monitor. • ¿La sincronización de la señal del ordenador coincide con las especificaciones del monitor?
La posición de la imagen está descentrada. El tamaño de la imagen es incorrecto.	<ul style="list-style-type: none"> • ¿La resolución de su ordenador es correcta? • ¿La sincronización de la señal del ordenador coincide con las especificaciones del monitor?
La pantalla es demasiado brillante/demasiado oscura	<ul style="list-style-type: none"> • Pantalla (OSD): ajuste las configuraciones de brillo y contraste desde el menú.
La imagen está borrosa o poco clara.	<ul style="list-style-type: none"> • Establezca la resolución de pantalla de su PC en la misma resolución de pantalla nativa recomendada del monitor. • ¿La sincronización de la señal del ordenador coincide con las especificaciones del monitor? • Compruebe si las clavijas del cable de señal están dobladas o si el cable está dañado.
El color de la imagen es incorrecto.	<ul style="list-style-type: none"> • Compruebe si las clavijas del cable de señal están dobladas o si el cable está dañado. • Pantalla (OSD): ajuste la configuración de color rojo/azul/verde en el menú (temperatura de color). • Pantalla (OSD): restablezca la configuración desde el menú. • ¿La sincronización de la señal del ordenador coincide con las especificaciones del monitor?
No se puede mostrar WQHD+	<ul style="list-style-type: none"> • Este producto admite resoluciones de hasta 3840 x 2160 (UHD), incluidas HDMI, DP y Type-C. Sin embargo, algunas tarjetas gráficas no admiten 3840x2160. Consulte con su distribuidor o fabricante local las limitaciones de hardware de su ordenador.
Ruido de imagen anormal	<ul style="list-style-type: none"> • ¿Están los cables conectados correctamente?

Especificaciones principales

Pantalla LCD	Tipo de panel	IPS-ADS
	Tamaño de panel	27 "
	Retroiluminación	E-LED
	Brillo	400 cd/m2
	Contraste	1200:1
	Tasa de refresco	60Hz
	Relación de contraste (DCR)	
	Tamaño de píxel	0,155 mm
	Resolución	3840x2160
	Formato de pantalla	16:9
	Tiempo de respuesta	Tipo: 14 ms/OD: 8 ms (GtoG)
	Ángulo de visión	Altura: 178° V:178°
	Tipo de superficie	No brillante
	Color de pantalla	1.07 mil millones de colores y sRGB: 100%
Función	FreeSync	Sí
	Contra parpadeo	Gratis
	Modo de reducción de luz azul	Sí
	HDCP	Oui 2.2 (DP / HDMI / TIPO-C)
	HDR	Sí
	PIP/PBP	NO
Entrada de señal	PD	1,2 3840x2160 a 60 Hz
	HDMI1	2,0 3840 x 2160 a 60Hz
	HDMI2	NO
Audio	Auricular	Sí
	Altavoz	2WX2
Alimento	Consumo (W)	Máximo 38W Normal 23W Ahorro de energía 18W AJUSTE 1W
Condiciones ambientales	Temperatura de funcionamiento	0 ~ 50°C
	Humedad (%)	10% ~ 90%
Aspecto/peso/función	Dimensiones del embalaje	Alto: 439 mm x Ancho: 683 mm x Fondo: 177 mm
	Peso del Producto	~ 5,8 kilos
	Peso total del embalaje	~7,5 kg
	Función de inclinación	-5° +15°
	Ajuste de altura	140m
	Pivote vertical	R30° L30°
	Pivote horizontal	90°
	Kensington	Sí
	Rango de potencia de CA	CA 100-240 V 50/60 Hz a CC 24 V 4 A
	Indicador de encendido	Encendido: Azul En espera: Rojo Apagado: Fuera de vuelo
	VESA/Montaje	100x100mm

Atención al cliente



TEL : + 33 09 70 70 80 90

L-V : Horario de 9:00h a 17:00h (Cerrado los sábados, domingos y festivos)

Formulario de contacto

<https://japannext.es/pages/faq>

Puede acceder fácilmente al formulario de solicitud escaneando el código QR



JAPANNEXT Co., Ltd. Departamento CS

506-5 Yukikawa, ciudad de Isumi, Chiba 298-0134