

# JAPANNEXT

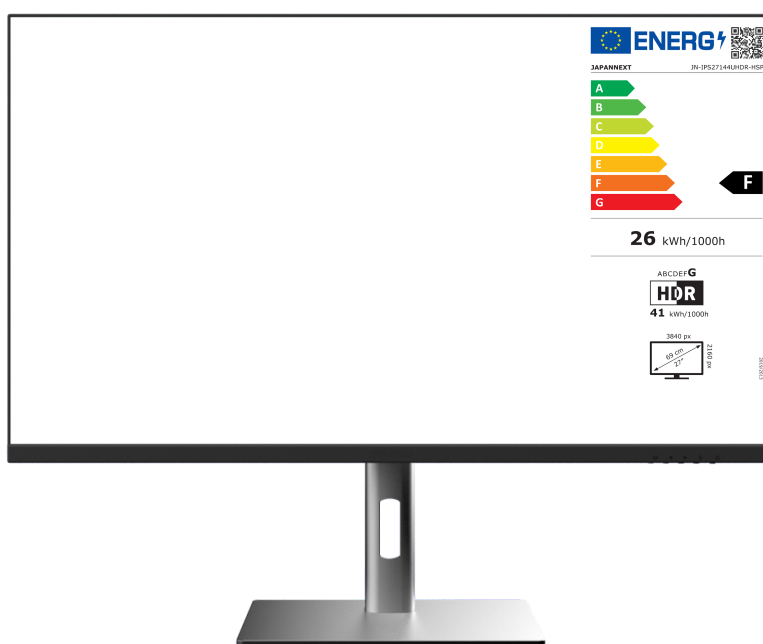


## Pantalla UHD de 144 Hz – 27”

### Monitor LCD LED



# Manual



### Importante:

Asegúrese de leer este manual de instrucciones antes de usarlo.

Úselo correctamente para su seguridad.

Una vez que lo hayas leído, asegúrate de conservarlo.

# Índice



<b>Uso seguro</b>	2
<b>Precauciones</b>	3
<b>Limpieza y mantenimiento del monitor</b>	4
Cómo mantener el monitor:	4
Los síntomas que se enumeran	4
<b>Bienvenido</b>	5
<b>Guía de inicio rápido</b>	6
Montaje de la base del monitor	6
Conexión con un ordenador	7
<b>Accesorios</b>	7
<b>Interfaz / Conexiones</b>	8
<b>Descripción del botón de visualización</b>	9
• Cuando el menú en pantalla (OSD) no está abierto	9
• Cuando se muestra el menú en pantalla (OSD)	9
<b>Menú en pantalla (OSD)</b>	10
<b>Disfunción</b>	11
<b>Especificaciones principales</b>	12
<b>Atención general al cliente</b>	13

# Uso seguro

---

Lea atentamente todos los manuales de instrucciones incluidos antes de usarlo.

- Coloque el monitor sobre una superficie plana y estable. Para evitar el riesgo de incendio o descarga eléctrica, evite altas temperaturas, bajas temperaturas, alta humedad y acumulación de polvo.

No utilice el monitor donde pueda mojarse o exponerse al agua.

- No abrir nunca la caja del monitor porque contiene piezas de alto voltaje en su interior que podrían causar lesiones graves o un incendio si entra en contacto con ellas.
- Si la fuente de alimentación está dañada, comuníquese con nuestro servicio de atención al cliente o con su distribuidor. Nunca intente inspeccionar o reparar el producto usted mismo.
- Antes de usar, asegúrese de que todos los cables estén conectados correctamente y que el cable de alimentación no esté dañado. Si descubre algún daño o áreas borrosas, comuníquese con su distribuidor de inmediato.
- Las ranuras y aberturas en la parte superior o posterior del monitor son orificios de ventilación necesarios para este producto. No cubra estos agujeros. No coloque este producto cerca o encima de una fuente de calor, como un radiador, sin una ventilación adecuada.
- No inserte objetos extraños ni derramen líquidos en ninguna abertura de la carcasa del monitor. Esto podría causar daños o mal funcionamiento.
- Utilice siempre el monitor utilizando el tipo de fuente de alimentación indicado en la etiqueta del producto.  
Si no está seguro del tipo de suministro de energía de su hogar, comuníquese con su compañía eléctrica local.
- No aplique cargas de corriente excesivas a los enchufes de la oficina ni a los cables de extensión. Tenga cuidado ya que una corriente excesiva puede provocar una descarga eléctrica y es muy peligrosa.
- Para proteger su monitor de daños causados por sobretensiones, apague el dispositivo durante largos períodos de inactividad o durante tormentas eléctricas.
- Para garantizar un funcionamiento satisfactorio del monitor, la PC utilizada debe estar equipada con una toma correctamente configurada marcada en el rango de AC100-240V.
- Si tiene problemas técnicos o inquietudes con su monitor, comuníquese con nuestro servicio de atención al cliente o revendedor autorizado.
- Para trabajar de forma segura, asegúrese de establecer la conexión a tierra antes de conectar el enchufe a la fuente de alimentación. Además, al desconectar la conexión a tierra, asegúrese de desenchufar primero el enchufe.

- Este producto no está diseñado para uso continuo durante 24 horas. Desenchufe el enchufe de alimentación cuando no utilice el producto durante un período prolongado.
- El adaptador de CA y el cable incluidos están destinados únicamente a este producto. No lo utilice para otros equipos.
- No utilice limpiadores ni detergentes que contengan alcohol o acetona para limpiar su monitor. Asegúrese de utilizar un limpiador diseñado específicamente para monitores LCD. No rocíe el limpiador líquido directamente sobre la pantalla. Tenga en cuenta que si el líquido limpiador se escurre y penetra en el interior del monitor, esto es muy peligroso ya que puede provocar un choque eléctrico o un incendio. Los paneles LCD son fáciles de dañar, por lo que no los frote con objetos duros.
- Antes de levantar o mover el monitor, apague el interruptor de alimentación y desenchufe todos los cables y cordones de alimentación. Al instalar el monitor, levántalo utilizando el método adecuado. Cuando levante o transporte el monitor, asegúrese de agarrarlo por los bordes. Nunca levante el monitor por su soporte o cable.

## Precauciones

---

- El uso del monitor en una habitación oscura o su uso continuo durante períodos prolongados puede causar fatiga ocular.
- Tómese un descanso de 5 a 10 minutos cada hora y utilice el monitor en una habitación razonablemente iluminada.

# Limpieza y mantenimiento del monitor

---


Antes de limpiar el monitor, apáguelo y desconecte todos los cables y cordones.

## Cómo mantener el monitor:

- Área del panel LCD: No utilice papel de seda, etc., en su lugar utilice un paño limpio y suave especialmente diseñado para paneles LCD. Limpie el monitor suavemente. Para manchas difíciles de quitar, utilice un limpiador neutro diseñado específicamente para paneles LCD.
- Marco del monitor: límpielo con un paño suave humedecido con un limpiador suave.

## Los síntomas que se enumeran a continuación son condiciones normales para el monitor

1. Cuando se utiliza por primera vez, la pantalla puede parpadear debido a la naturaleza de la luz de fondo. Si aparece este síntoma, apague el monitor y luego vuelva a encenderlo.
2. En función de la configuración de su escritorio, los colores mostrados y el brillo, este último puede parecer desigual.
3. Es posible que varios píxeles estén siempre iluminados o no.
4. Si muestra la misma imagen durante mucho tiempo, es posible que persista una imagen residual de la imagen anterior incluso después de cambiar a una imagen diferente. En este caso, la pantalla va a recuperarse lentamente. De lo contrario, apague la alimentación durante unas horas y el problema se solucionará.

 En lugar de intentar reparar el monitor usted mismo, comuníquese con el servicio de atención al cliente o con el distribuidor.

# Bienvenido

---

Gracias por adquirir el **monitor LCD JAPANNEXT de 27 pulgadas**.

El panel instalado admite resolución UHD (3840 x 2160). Recomendamos usarlo en resolución UHD para obtener el máximo rendimiento. Si la resolución es inferior a UHD, no se podrá lograr el rendimiento original.

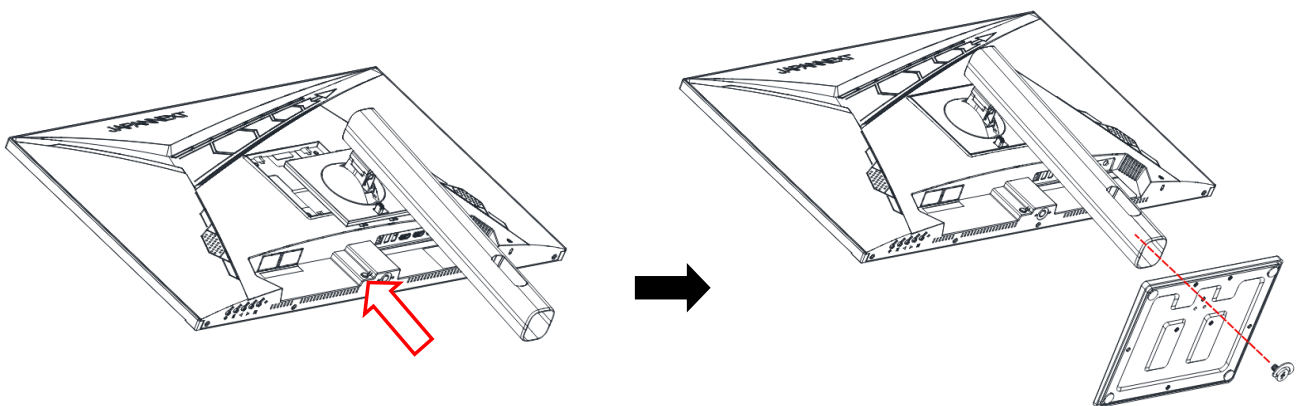
# Guía de inicio rápido

---


## Montaje de la base del monitor

**Atención:** Manipule el monitor con cuidado. Presionar la pantalla LCD con los dedos puede dañar el panel. Durante la instalación, asegúrese de no dejar caer los tornillos.

1. Extienda un paño suave sobre una superficie plana y estable, luego coloque el dispositivo con la pantalla hacia abajo.
2. Inserte el gancho en la parte superior del soporte en la pieza de fijación del soporte en la parte posterior del monitor.
3. Fije la base y el soporte utilizando los tornillos proporcionados.




4. Asegúrese de que el monitor y el soporte estén bien sujetos y luego levante lentamente el monitor.


 \*Admite ajuste de inclinación. Sostenga los bisel superior e inferior del monitor con ambas manos y ajuste la inclinación aplicando presión poco a poco. Tenga cuidado de no aplicar demasiada fuerza y provocar que el dispositivo se caiga.

## Conexión con un ordenador

1. Asegúrese de que el monitor y el ordenador estén apagados antes de conectar el cable.
2. Conecte el cable de alimentación y los cables compatibles (HDMI, DP) al monitor. Conecte también el cable (HDMI, DP) al ordenador.
3. Encienda el monitor y el ordenador.

 **Atención** : Para trabajar de forma segura, asegúrese de conectar a tierra antes de conectar el enchufe a la fuente de alimentación.

Además, al desconectar la conexión a tierra, asegúrese de desconectar el enchufe del tomacorriente.

 **Aviso** : Dado que pueden ocurrir problemas, no conecte los cables HDMI y DP al mismo tiempo.

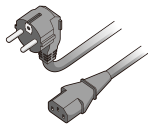
Conecte solo uno a un ordenador.

## Accesorios

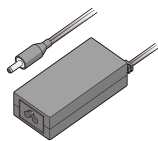
---



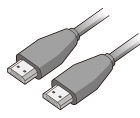
Manual



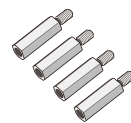
Cable de alimentación



Adaptador de CA<sup>1</sup>



Cable HDMI



Espaciador VESA<sup>2</sup>

---

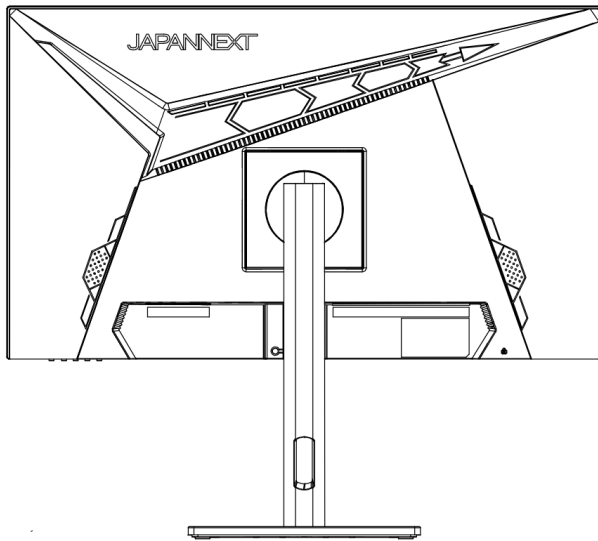
<sup>1</sup> El adaptador de CA y el cable de alimentación incluidos están diseñados para usarse únicamente con este producto. No lo utilice para otros equipos.

<sup>2</sup> El espaciador VESA se utiliza para absorber irregularidades en la parte posterior del monitor y para asegurar el espacio al instalar la placa del brazo del monitor. Primero, fije los 4 espaciadores a la parte posterior del monitor y luego instale la placa del brazo del monitor.



# Interfaz / Conexiones

---



① ② ③ ④ ⑤

**1 : Puerto HDMI 2 :** Puerto HDMI compatible.

**3 : Puerto HDMI 1 :** Puerto HDMI compatible.

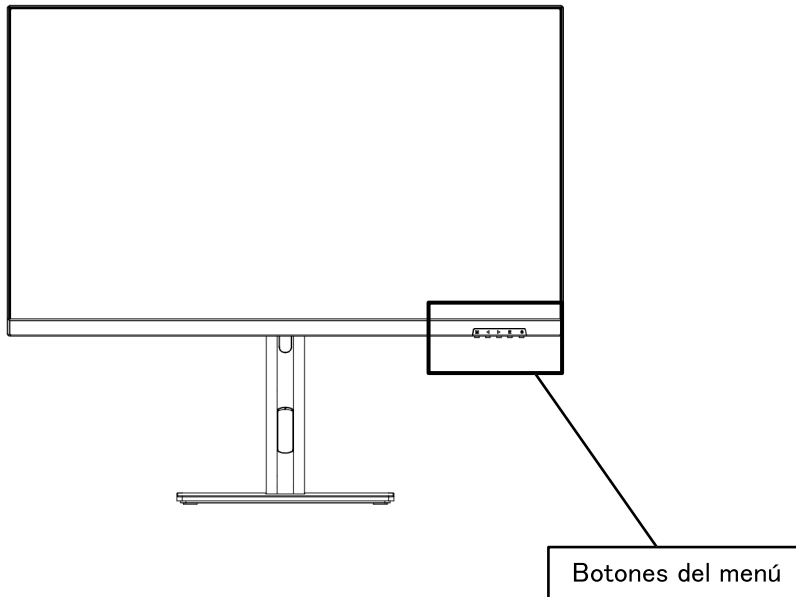
**4: Puerto DP 2:** Puerto compatible DP.

**5 : Puerto DP 1 :** Puerto compatible DP.

**6: Puerto de salida de audio:** Posibilidad de conectar auriculares o altavoces.

# Descripción del botón de visualización

---



- **Cuando el menú en pantalla (OSD) no está abierto**

M	Abrir el menú en pantalla (OSD)
◀	Mostrar configuración de brillo / Hotkey 1
▶	Mostrar configuración de volumen / Hotkey 2
E	Pantalla de selección de entrada de código abierto/Hotkey 3
⏻	Encendido apagado

- **Cuando se muestra el menú en pantalla (OSD)**

M	Seleccione y confirme el elemento del menú.
◀	Bajar por un menú o disminuir el valor de una selección
▶	Subir un menú o aumentar el valor de un elemento seleccionado
E	Volver atrás o cerrar el menú
⏻	Encendido apagado

# Menú en pantalla (OSD)

Menú	Función	Valor de configuración		Comentario	
Brillo/Contraste	Brillo	0-100		Ajustar brillo de 0 a 100	
	Contraste	0-100		Ajustar contraste de 0 a 100	
	Brillo dinámico	0-100		Ajustar brillo dinámico de 0 a 100	
	Nivel de negro	0-20		Ajustar el nivel de negro en el rango de 0 a 20	
	Modo de imagen		Estándar		Seleccionador modo de imagen
			Cine		
			Protección para los ojos		
			Modo nocturno		
			Modo de cuidado de los ojos		
			RTS		
FPS					
HDR	ENCENDIDO/ APAGADO		Configuración del modo HDR		
RCD	ENCENDIDO /APAGADO		DCR ENCENDIDO/ APAGADO		
Imagen	Relación de aspecto	Pantalla ancha/4:3/1:1/Automático		Seleccionar la relación de aspecto	
	Tiempo Respuesta	APAGADO/Alto/Medio/Bajo		Definir el tiempo Respuesta	
	FreeSync/VRR	ENCENDIDO /APAGADO		FreeSync/VRR ENCENDIDO/APAGADO	
	MPRT	ENCENDIDO /APAGADO		MPRT ENCENDIDO APAGADO	
	Nitidez	0-5		Ajustar la nitidez de 0 a 5	
	Tasa refresco	ENCENDIDO APAGADO/posición		Ajustar la visualización de la frecuencia de actualización	
	Tiempo de juego	APAGADO/15h00/30h00/45h00/60h00/lugar		Configurar la visualización del temporizador	
	Gama	APAGADO/1,8/2,0/2,2/4,2,6		Ajustar el valor gamma	
	Punto de mira	APAGADO/Reticula 1/Reticula 2/Reticula 3/Reticula 4		Configuración de visualización de destino	
Color	Color calido	ENCENDIDO/ APAGADO		Selección de temperatura de color	
	Normal	ENCENDIDO /APAGADO			
	Color frío	ENCENDIDO /APAGADO			
	Usuario1	ENCENDIDO APAGADO	Rojo 0-100 verde 0-100 Verde 0-100		Establecer la temperatura de color del usuario
	Usuario2				
	Usuario 3				
	Gama de colores	APAGADO/Modo sRGB/Modo DCI-P3/Modo Adobe		Configuración de la gama de colores	
	Luz azul baja	0/25/50/75/100		Ajustar la reducción de luz azul	
	Tinte	RGBCMY cada 0-100		Ajustar el color	
	Saturación	RGBCMY cada 0-100		Ajustar la saturación	
OSD	Lengua	francés inglés		Selecciona un idioma	
	Configuración de hora de OSD	5-60		Ajuste el tiempo de visualización de OSD en el rango de 5 a 60	
	Posición horizontal OSD	0-100		Ajuste la posición horizontal del OSD de 0 a 100	
	Posición vertical OSD	0-100		Ajuste la posición vertical de OSD de 0 a 100	
	OSD de transparencia	0-5		Ajustar la transparencia del OSD de 0 a 100	
	Parámetro de tecla de acceso rápido 1	Brillo/Contraste/Volumen/Silencio/Brillo dinámico/Mira de juego/Frecuencia de actualización/Tiempo de juego/Modo de imagen/Entrada		◀ Establecer atajo de teclado	
	Configuración de tecla de acceso rápido 2	Brillo/Contraste/Volumen/Silencio/Brillo dinámico/Mira de juego/Frecuencia de actualización/Tiempo de juego/Modo de imagen/Entrada		▶ Establecer atajo de teclado	
	Configuración de tecla de acceso rápido 3	Brillo/Contraste/Volumen/Silencio/Brillo dinámico/Mira de juego/Frecuencia de actualización/Tiempo de juego/Modo de imagen/Entrada		Establecer método abreviado de teclado para el botón E	
Reiniciar	Reiniciar	ENCENDIDO/ APAGADO		Configuración de restablecimiento de fábrica	
	Multi-ventana	Modo APAGADO/PIP/modo PBP		Configuración de ventanas múltiples	
	selección de audio	DP1(1.4)/DP2(1.4)/HDMI1(2.1)/HDMI2(2.1)		Seleccionar la fuente de audio	
	PIP en posición secundaria	Arriba a la izquierda/arriba a la derecha/abajo a la izquierda/abajo a la derecha		Seleccionar la posición del panel	
	Tamaño de PIP	Pequeño mediano Grande		Establecer tamaño del panel	
	Fuente de subseñal	DP1(1.4)/DP2(1.4)/HDMI1(2.1)/HDMI2(2.1)		Seleccionar fuente del panel (el valor predeterminado es DP2)	
	Posición inversa	ENCENDIDO /APAGADO		Intercambiar ventana principal/ventana secundaria	
Otros	Fuente	Automático/DP1(1.4)/DP2(1.4)/HDMI 1(2.1)/HDMI2(2.1)		Seleccionar fuente de entrada	
	Volumen	0-100		Ajusta el volumen en el rango de 0 a 100.	
	Silenciar	ENCENDIDO /APAGADO		Silenciar ENCENDIDO /APAGADO	
	Menor latencia	APAGADO/bajo/alto		Configuraciones de baja latencia	
	Luz rgb	ENCENDIDO /APAGADO		LED trasero encendido/apagado	
	Ahorro de energía	ENCENDIDO/ APAGADO		Ahorro de energía ENCENDIDO APAGADO	

# Disfunción

Síntomas	Control
<b>El LED de encendido no se enciende</b>	<ul style="list-style-type: none"> <li>• ¿Se enciende el dispositivo al presionar el botón de encendido?</li> <li>• Asegúrese de que el cable de alimentación esté bien conectado al monitor y al tomacorriente.</li> </ul>
<b>No aparece ninguna imagen aunque el indicador de encendido esté encendido</b>	<ul style="list-style-type: none"> <li>• ¿Se está ejecutando el protector de pantalla en blanco? Por favor mueva su mouse o teclado</li> <li>• Asegúrese de que el brillo y el contraste no estén al mínimo.</li> <li>• Asegúrese de que el cable de señal esté conectado correctamente a su monitor y ordenador.</li> <li>• Compruebe si las clavijas del cable de señal están dobladas o si el cable está dañado.</li> <li>• ¿Está encendido su ordenador? Si tienes otro monitor, intenta conectarlo para ver si el ordenador funciona correctamente.</li> <li>• ¿La sincronización de la señal del ordenador coincide con las especificaciones del monitor?</li> </ul>
<b>La imagen está distorsionada o aparecen ondulaciones en la imagen.</b>	<ul style="list-style-type: none"> <li>• Asegúrese de que el cable de señal esté bien conectado a su monitor y ordenador.</li> <li>• Mantenga los dispositivos eléctricos que puedan causar interferencias eléctricas alejados del monitor.</li> <li>• ¿Es normal la presión arterial? → No utilice cables en la base del monitor.</li> <li>• ¿La sincronización de la señal del ordenador coincide con las especificaciones del monitor?</li> </ul>
<b>La posición de la imagen está descentrada. El tamaño de la imagen es incorrecto.</b>	<ul style="list-style-type: none"> <li>• ¿La resolución de su ordenador es correcta?</li> <li>• ¿La sincronización de la señal del ordenador coincide con las especificaciones del monitor?</li> </ul>
<b>La pantalla es demasiado brillante/demasiado oscura</b>	<ul style="list-style-type: none"> <li>• Pantalla (OSD): ajuste las configuraciones de brillo y contraste desde el menú.</li> </ul>
<b>La imagen está borrosa o poco clara.</b>	<ul style="list-style-type: none"> <li>• Configure la resolución de pantalla de su PC en la misma resolución de pantalla nativa recomendada para el monitor.</li> <li>• ¿La sincronización de la señal del ordenador coincide con las especificaciones del monitor?</li> <li>• Compruebe si las clavijas del cable de señal están dobladas o si el cable está dañado.</li> </ul>
<b>El color de la imagen es incorrecto.</b>	<ul style="list-style-type: none"> <li>• Compruebe si las clavijas del cable de señal están dobladas o si el cable está dañado.</li> <li>• Pantalla (OSD): ajuste la configuración de color rojo/azul/verde en el menú (temperatura de color).</li> <li>• Pantalla (OSD): restablezca la configuración desde el menú.</li> <li>• ¿La sincronización de la señal del ordenador coincide con las especificaciones del monitor?</li> </ul>
<b>No se puede mostrar UHD</b>	<ul style="list-style-type: none"> <li>• Este producto admite resoluciones de hasta 3840 x 2160 (UHD), incluidos HDMI y DP. Sin embargo, es posible que algunas tarjetas gráficas no admitan una resolución de 3840 x 2160. Consulte con su distribuidor o fabricante local las limitaciones de hardware de su ordenador.</li> </ul>
<b>Ruido de imagen anormal</b>	<ul style="list-style-type: none"> <li>• ¿Están los cables conectados correctamente?</li> </ul>

\*FreeSync no se puede utilizar si la función MPRT está activada.

\*La función MPRT se puede utilizar a una frecuencia de actualización de 100 Hz o superior.

\*Cuando la función MPRT está activada, el brillo de la pantalla se vuelve ligeramente más oscuro.

\*Algunos modelos te permiten cambiar la configuración de color incluso cuando HDR está habilitado. Ajuste el color manualmente para ajustar el tono del color. Y ocurre un problema, desactiva HDR y vuelve a activarlo.

# Especificaciones principales

<b>Pantalla LCD</b>	Tipo de panel	Sistema IPS
	Tamaño del panel	27 "
	Retroiluminación	E-LED
	Brillo	400 cd/m2
	Contraste	1000:1
	Tasa de refresco	144Hz
	Relación de contraste (DCR)	SI
	Tamaño de píxel	0,155 mm
	Resolución	3840x2160
	Formato de pantalla	16:9
	Tiempo de respuesta	Diámetro exterior: 3 ms (GtoG)/MPRT: 1 ms
	Angulo de visión	Altura: 178°   V:178°
	Tipo de superficie	No brillante
	Color de pantalla	1.07 mil millones de colores y sRGB: 100%
<b>Función</b>	Freesync	SI
	Contra parpadeo	SI
	Modo de reducción de luz azul	SI
	HDCP	Sii 2.2
	HDR	SI
	PIP/PBP	SI
<b>Entrada de señal</b>	DP	1,4 3840x2160 a 144 Hz
	HDMI1	2.1 3840x2160 a 144Hz
	HDMI2	2,1 3840 x 2160 a 144Hz
<b>Audio</b>	Auricular	SI
	Altavoz	2WX2
<b>Alimento</b>	Consumo (W)	Máximo 46W Normal 26W Ahorro de energía 21W Sequy 0.5W
<b>Condiciones ambientales</b>	Temperatura de funcionamiento	0 ~ 50°C
	Humedad (%)	10% ~ 90%
	Dimensiones exteriores (con soporte)	Alto: 407-552 x Ancho: 615 x Fondo: 191
	Dimensiones del embalaje	Alto: 453 mm x Ancho: 685 mm x Fondo: 193 mm
	Peso del Producto	~ 5,5 kilos
	Peso total del embalaje	~7,0 kg
	Función de inclinación	-6°   +20°
	Ajuste de altura	145mm
	Pivote vertical	R30°   L30°
	Pivote horizontal	90°
	Kensington	SI
	Rango de potencia de CA	CA 100-240 V 50/60 Hz a CC 24 V 2,5 A
	Indicador de encendido	NO
	VESA/Montaje	100x100mm

## Atención al cliente



**TEL : + 33 09 70 70 80 90**

L-V : Horario de 9:00h a 17:00h (Cerrado los sábados, domingos y festivos)

### **Formulario de contacto**

<https://japannext.es/pages/faq>

Puede acceder fácilmente al formulario de solicitud escaneando el código QR



JAPANNEXT Co., Ltd. Departamento CS

506-5 Yukikawa, ciudad de Isumi, Chiba 298-0134