

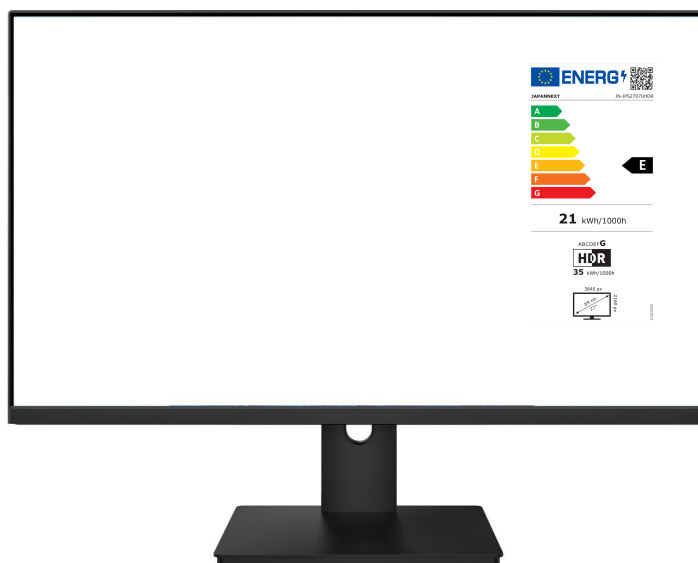
JAPANNEXT



Pantalla UHD de 60Hz - 27 pulgadas Monitor LCD LED



Manual



Importante:

Asegúrese de leer este manual de instrucciones antes de usarlo.

Úselo correctamente para su seguridad.

Una vez que lo hayas leído, asegúrate de conservarlo.

Índice



Uso seguro	2
Precauciones	4
Limpieza y mantenimiento del monitor	4
Cómo mantener el monitor:	4
Los síntomas que se enumeran	5
Bienvenido	5
Guía de inicio rápido	6
Montaje de la base del monitor	6
Conexión con una ordenador	7
Accesorios	8
Interfaz / Conexiones	8
Descripción del botón de visualización	9
• Cuando el menú en pantalla (OSD) no está abierto	10
• Cuando se muestra el menú en pantalla (OSD)	10
Menú en pantalla (OSD)	10
Acerca del HDR	11
Disfunción	12
Especificaciones principales	13
Atención general al cliente	14

Uso seguro

Lea atentamente todos los manuales de instrucciones incluidos antes de usarlo.

- Coloque el monitor sobre una superficie plana y estable. Para evitar el riesgo de incendio o descarga eléctrica, evite altas temperaturas, bajas temperaturas, alta humedad y acumulación de polvo.

No utilice el monitor donde pueda mojarse o exponerse al agua.

- No abrir nunca la caja del monitor porque contiene piezas de alto voltaje en su interior que podrían causar lesiones graves o un incendio si entra en contacto con ellas.
- Si la fuente de alimentación está dañada, comuníquese con nuestro servicio de atención al cliente o con su distribuidor. Nunca intente inspeccionar o reparar el producto usted mismo.
- Antes de usar, asegúrese de que todos los cables estén conectados correctamente y que el cable de alimentación no esté dañado. Si descubre algún daño o áreas borrosas, comuníquese con su distribuidor de inmediato.
- Las ranuras y aberturas en la parte superior o posterior del monitor son orificios de ventilación necesarios para este producto. No cubra estos agujeros. No coloque este producto cerca o encima de una fuente de calor, como un radiador, sin una ventilación adecuada.
- No inserte objetos extraños ni derrame líquidos en las aberturas de la carcasa del monitor. Esto podría causar daños o mal funcionamiento.
- Utilice siempre el monitor utilizando el tipo de fuente de alimentación indicado en la etiqueta del producto.
Si no está seguro del tipo de suministro de energía de su hogar, comuníquese con su compañía eléctrica local.
- No aplique cargas de corriente excesivas a los enchufes de la oficina ni a los cables de extensión. Tenga cuidado ya que una corriente excesiva puede provocar una descarga eléctrica y es muy peligrosa.
- Para proteger su monitor de daños causados por sobretensiones, apague el dispositivo durante largos períodos de inactividad o durante tormentas eléctricas.
- Para garantizar un funcionamiento satisfactorio del monitor, la PC utilizada debe estar equipada con una toma correctamente configurada marcada en el rango de AC100-240V.
- Si tiene problemas técnicos o inquietudes con su monitor, comuníquese con nuestro servicio de atención al cliente o revendedor autorizado.
- Para trabajar de forma segura, asegúrese de establecer la conexión a tierra antes de conectar el enchufe a la fuente de alimentación. Además, al desconectar la conexión a tierra, asegúrese de desenchufar primero el enchufe.
- Este producto no está diseñado para uso continuo durante 24 horas. Desenchufe el enchufe de alimentación cuando

no utilice el producto durante un período prolongado.

- El adaptador de CA y el cable incluidos están destinados únicamente a este producto. No lo utilice para otros equipos.
- No utilice limpiadores ni detergentes que contengan alcohol o acetona para limpiar su monitor. Asegúrese de utilizar un limpiador diseñado específicamente para monitores LCD. No rocíe el limpiador líquido directamente sobre la pantalla. Tenga en cuenta que si el líquido limpiador se escurre y penetra en el interior del monitor, esto es muy peligroso ya que puede provocar un choque eléctrico o un incendio. Los paneles LCD son fáciles de dañar, por lo que no los frote con objetos duros.
- Antes de levantar o mover el monitor, apague el interruptor de alimentación y desenchufe todos los cables y cordones de alimentación. Al instalar el monitor, levántalo utilizando el método adecuado. Cuando levante o transporte el monitor, asegúrese de agarrarlo por los bordes. Nunca levante el monitor por su soporte o cable.



Precauciones

- El uso del monitor en una habitación oscura o su uso continuo durante períodos prolongados puede causar fatiga ocular.
- Tómese un descanso de 5 a 10 minutos cada hora y utilice el monitor en una habitación razonablemente iluminada.

Limpieza y mantenimiento del monitor

Antes de limpiar el monitor, apáguelo y desconecte todos los cables y cordones.

Cómo mantener el monitor:

- Área del panel LCD: No utilice papel de seda, etc., en su lugar utilice un paño limpio y suave especialmente diseñado para paneles LCD. Limpie el monitor suavemente. Para manchas difíciles de quitar, utilice un limpiador neutro diseñado específicamente para paneles LCD.
- Marco del monitor: límpielo con un paño suave humedecido con un limpiador suave.

Los síntomas que se enumeran a continuación son condiciones normales para el monitor.

1. Cuando se utiliza por primera vez, la pantalla puede parpadear debido a la naturaleza de la luz de fondo. Si aparece este síntoma, apague el monitor y luego vuelva a encenderlo.
2. Dependiendo de la configuración de su escritorio, los colores mostrados y el brillo, este último puede parecer desigual.
3. Es posible que varios píxeles estén siempre iluminados o no.
4. Si muestra la misma imagen durante mucho tiempo, es posible que persista una imagen residual de la imagen anterior incluso después de cambiar a una imagen diferente. En este caso, la pantalla va a recuperarse lentamente. De lo contrario, apague la alimentación durante unas horas y el problema se solucionará.

En lugar de intentar reparar el monitor usted mismo, comuníquese con el servicio de atención al cliente o con el distribuidor.

Bienvenido

Gracias por comprar el **monitor LCD de 27 pulgadas JAPANNEXT**.

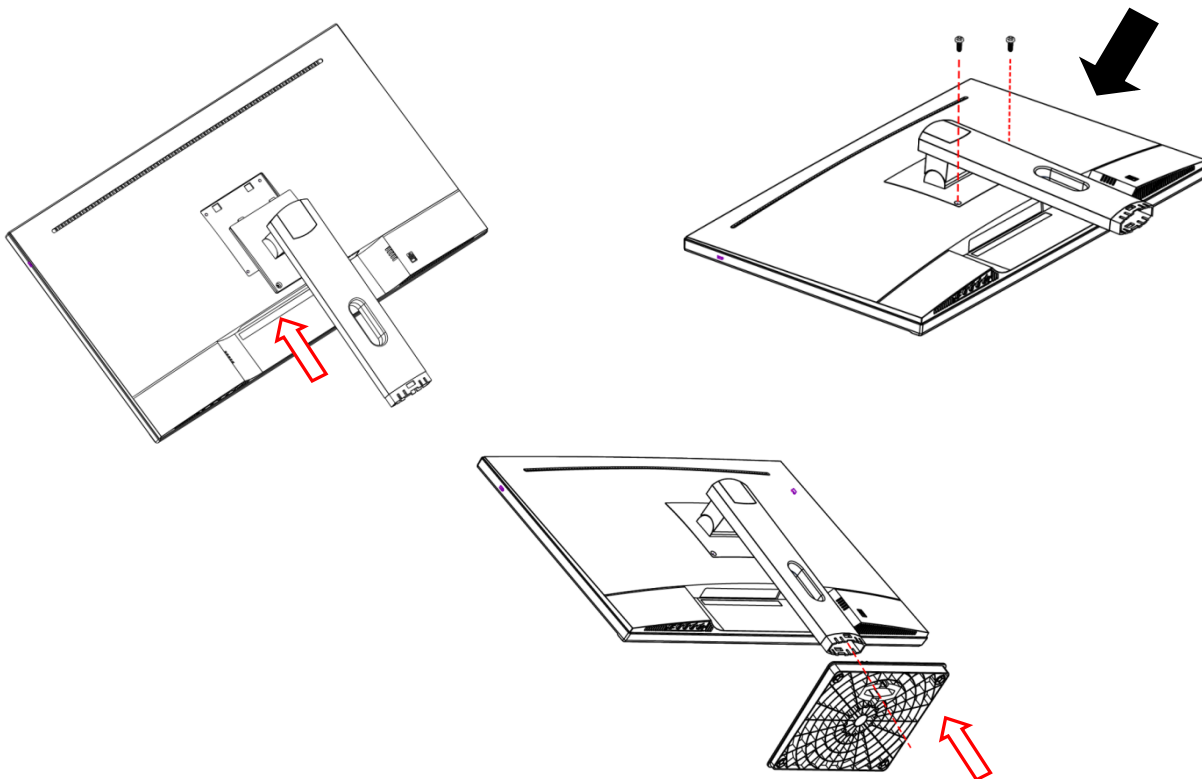
El panel instalado admite resolución UHD (3840 x 2160). Recomendamos utilizar resolución UHD para obtener el mejor rendimiento. Si la resolución es inferior a UHD, no se podrá lograr el rendimiento original.

Guía de inicio rápido

Montaje de la base del monitor

Atención: Manipule el monitor con precaución. Si presiona la pantalla LCD con los dedos, puede dañar el panel. Al instalarlo, asegúrese de no dejar caer los tornillos.

1. Extienda un paño suave sobre una superficie plana y estable y coloque el dispositivo con la pantalla hacia abajo.
2. Inserte el gancho en la parte superior del soporte en la pieza de fijación del soporte en la parte posterior del monitor.
3. Asegure la columna de soporte usando los tornillos provistos.
4. Inserte la base del soporte hasta que encaje en su lugar.



5. Asegúrese de que el monitor y el soporte estén bien sujetos y luego levante lentamente el monitor.



*Admite ajuste de inclinación. Cuando utilice el dispositivo con la pantalla inclinada hacia usted, tenga cuidado de no volcarlo.

Conexión con una ordenador

1. Asegúrese de que el monitor y el ordenador estén apagados antes de conectar el cable.
2. Conecte el cable de alimentación y los cables compatibles (HDMI, DP) al monitor.

Conecte también el cable (HDMI, DP) al ordenador.

3. Encienda el monitor y el ordenador.

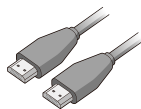
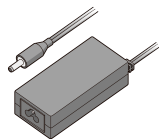
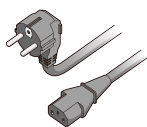
Atención : Para trabajar de forma segura, asegúrese de conectar a tierra antes de conectar el enchufe a la fuente de alimentación.

Además, al desconectar la conexión a tierra, asegúrese de desconectar el enchufe del tomacorriente.

Aviso : Dado que pueden ocurrir problemas, no conecte los cables HDMI y DP al mismo tiempo.

Conecte solo uno a un ordenador.

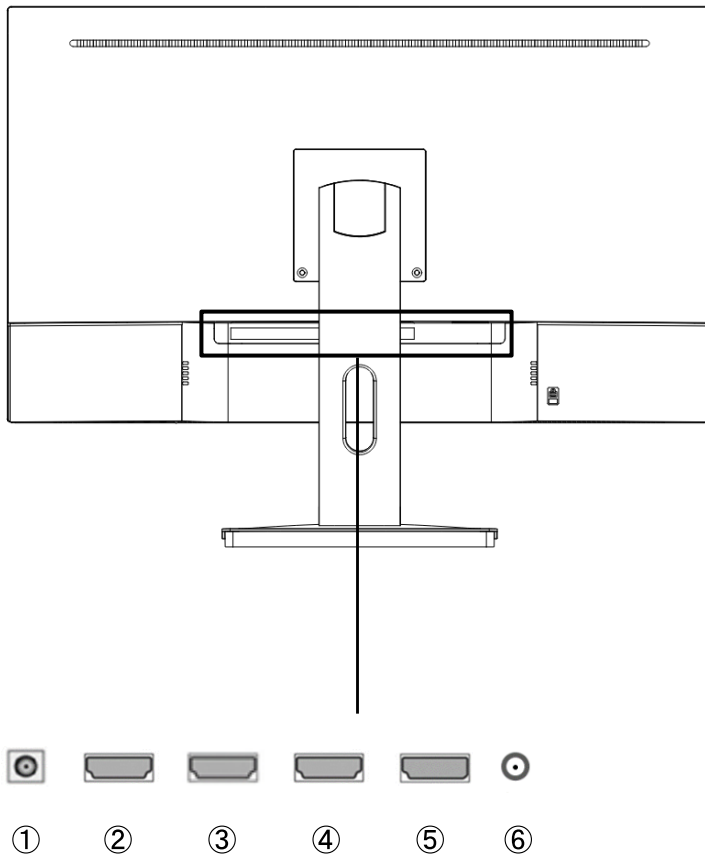
Accesorios



Manual | Cable de alimentación | Adaptador de CA | Cable HDMI | Espaciador VESA |

*El cable de alimentación incluido está diseñado para usarse únicamente con este producto. No lo utilice para otros equipos.

Interfaz / Conexiones



1: Toma de corriente: Conecte el adaptador de corriente antes de usarlo.

2: Puerto HDMI 3: Puerto compatible HDMI 1.4.

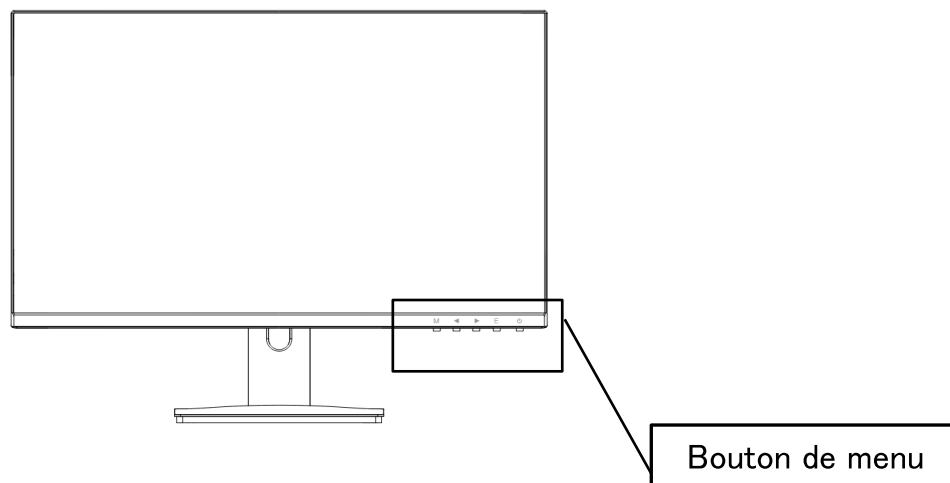
3 : Puerto HDMI 2 : Puerto compatible HDMI 1.4.

4 : Puerto HDMI 1 : Puerto compatible con HDMI 2.0.

5 : Puerto DP : Puerto compatible con DP 1.2.

6: Puerto de salida de audio: Posibilidad de conectar auriculares o altavoces.

Descripción del botón de visualización



- **Cuando el menú en pantalla (OSD) no está abierto**

M	Mostrar menú OSD
◀	Retícula (apuntar)
▶	Mostrar configuración de volumen
E	Mostrar fuente de entrada
⏻	Encendido apagado

- **Cuando se muestra el menú en pantalla (OSD)**

M	Seleccione y confirme el elemento del menú.
◀	Bajar por el menú o reducir el número de elementos seleccionados
▶	Subir un menú o aumentar el valor de un elemento seleccionado
E	Volver atrás o cerrar el menú
⏻	Encendido apagado

Menú en pantalla (OSD)

Menú	Función	Fijando el valor	Comentario
Entrada	Automático		Seleccionar fuente de entrada
	DP		
	HDMI1, 2, 3 (2.0) (1.4) (1.4)		
Brillo/Contraste	Brillo	0-100	Ajustar el brillo
	Contraste	0-100	Ajustar el contraste
	RCD	ENCENDIDO/ APAGADO	DCR habilitado/deshabilitado
	Modo de ahorro de energía	ENCENDIDO /APAGADO	Activar/desactivar el ahorro de energía
Color	Gamma	1,8/2,0/2,2/2,4/2,6	Ajustar el valor gamma
	Modo de imagen	Estándar	Seleccionador modo de imagen *Si selecciona algo que no sea Estándar, no podrá cambiar algunas configuraciones como el brillo y el contraste.
		foto	
		cine	
		juego	
		FPS	
	Temperatura del color	normal	Seleccionador temperatura del color
		color cálido	
		color frío	
		USUARIO	Ajuste rojo/verde/azul en el rango 0-100 cuando se utiliza la configuración de USUARIO.
Tinte	0-100	Ajustar el color	
Saturación	0-100	Ajustar la saturación	
LUZ AZUL BAJA	APAGADO/1/2/3/4	Ajustar la reducción de luz azul	
Imagen	Nitidez	0-100	Ajustar la nitidez
	Tiempo Respuesta	APAGADO/Alto medio bajo	Definir el tiempo Respuesta
	Reducción de ruido	APAGADO/Alto medio bajo	Establecer reducción de ruido
	Súper resolución	APAGADO/Alto medio bajo	Establecer súper resolución
	Control de luz dinámico	ENCENDIDO/ APAGADO	Establecer control de luz dinámico
Visualización	Relación de visualización	Pantalla ancha/4:3/1:1/Automático	Selección de informes mostrar
Audio	Mudo	ENCENDIDO APAGADO	Silenciar
	Volumen	0-100	Ajusta el volumen
	Fuente de audio	DP/HDMI1/HDMI2/HDMI3	Seleccionador la fuente de audio
Multi-ventana	Multi-ventana	APAGADO/Modo PIP/Pantalla PBP 2/Pantalla PBP 3/Pantalla PBP 4	Configuración de ventanas múltiples
	Subpantalla de 2 entradas	DP/HDMI1(2.0)/HDMI2(1.4)/HDMI3(1.4)	Establecer fuente de ventana 2
	Subpantalla de 3 entradas	DP/HDMI1(2.0)/HDMI2(1.4)/HDMI3(1.4)	Establecer fuente de ventana 3
	Subpantalla de 4 entradas	DP/HDMI1(2.0)/HDMI2(1.4)/HDMI3(1.4)	Establecer fuente de ventana 4
	Tamaño de PIP	pequeño /mediano/ Grande	Establecer tamaño del panel
	PIP de localización	Arriba a la izquierda/abajo a la izquierda/arriba a la derecha/abajo a la derecha	Establecer la posición del panel
	Posición inversa		Intercambiar ventana principal/ventana secundaria
OSD	Idioma	Francés /inglés	Definición del lenguaje OSD
	Posición horizontal OSD	0-100	Ajustar la posición horizontal del OSD
	Posición vertical OSD	0-100	Ajustar la posición vertical del OSD
	OSD de transparencia	0-100	Ajustar la transparencia de OSD
	Configuración de hora de OSD	5-60	Establecer el tiempo de visualización de OSD
	OSD de rotación	Normales/90/180/270	Girar OSD
Otros	FreeSync (sincronización adaptativa)	ENCENDIDO/ APAGADO	Configurar FreeSync
	HDR	APAGADO/Auto/ON	Establecer HDR
	Reiniciar		Restablecer la configuración a la configuración de fábrica

Acerca del HDR

HDR significa alto rango dinámico. Se trata de una tecnología de visualización que puede expresar un rango de brillo más amplio que el rango dinámico estándar SDR convencional.

Configure HDR en el menú de pantalla (OSD) en automático

Luego, el monitor puede habilitar automáticamente la funcionalidad HDR si el reproductor y el contenido son compatibles.

Dependiendo de la configuración de Windows 10, es posible que HDR no se muestre correctamente. Compruebe si la configuración HDR en Windows 10 está habilitada o deshabilitada.

Cómo abrir la pantalla de configuración:

Configuración > Sistema > Pantalla

Dependiendo de las especificaciones de su tarjeta gráfica, es posible que las fotos y el texto no se muestren correctamente cuando la función HDR del monitor está habilitada.

Nota: Si habilita HDR, algunas funciones del menú OSD no estarán disponibles.

Nota: Para habilitar HDR, el dispositivo y el contenido conectados deben admitir HDR.

Descripción: Actualización de Windows 10 Fall Creators (versión 1709). Si la tarjeta gráfica no es compatible con HDR, los ajustes de HDR de Windows no se mostrarán.

La función HDR está habilitada solo para contenido HDR.

Si se habilita la configuración HDR en Windows 10, la pantalla de su escritorio puede aparecer más oscura que si la configura en el modo Rango dinámico estándar (SDR). Esto no es un mal funcionamiento, sino más bien el resultado de que el monitor interpreta las señales HDR y SDR de manera diferente.

Cuando utilice una PC normal, desactive la función HDR.

Disfunción

Síntomas	Control
El LED de encendido no se enciende	<ul style="list-style-type: none"> • ¿Se enciende el dispositivo al presionar el botón de encendido? • Asegúrese de que el cable de alimentación esté bien conectado al monitor y al tomacorriente.
No aparece ninguna imagen aunque el indicador de encendido esté encendido	<ul style="list-style-type: none"> • ¿Se está ejecutando el protector de pantalla en blanco? Por favor mueva su mouse o teclado • Asegúrese de que el brillo y el contraste no estén al mínimo. • Asegúrese de que el cable de señal esté conectado correctamente a su monitor y ordenador. • Compruebe si las clavijas del cable de señal están dobladas o si el cable está dañado. • ¿Está encendido su ordenador? Si tienes otro monitor, intenta conectarlo para ver si el ordenador funciona correctamente. • ¿La sincronización de la señal del ordenador coincide con las especificaciones del monitor?
La imagen está distorsionada o aparecen ondulaciones en la imagen.	<ul style="list-style-type: none"> • Asegúrese de que el cable de señal esté bien conectado a su monitor y ordenador. • Mantenga los dispositivos eléctricos que puedan causar interferencias eléctricas alejados del monitor. • ¿La tensión es normal? →Por favor, no utilice cableado en la base del monitor. • ¿La sincronización de la señal del ordenador coincide con las especificaciones del monitor?
La posición de la imagen está descentrada. El tamaño de la imagen es incorrecto.	<ul style="list-style-type: none"> • ¿La resolución de su ordenador es correcta? • ¿La sincronización de la señal del ordenador coincide con las especificaciones del monitor?
La pantalla es demasiado brillante/demasiado oscura	<ul style="list-style-type: none"> • Pantalla (OSD): ajuste las configuraciones de brillo y contraste desde el menú.
La imagen está borrosa o poco clara.	<ul style="list-style-type: none"> • Establezca la resolución de pantalla de su PC en la misma resolución de pantalla nativa recomendada del monitor. • ¿La sincronización de la señal del ordenador coincide con las especificaciones del monitor? • Compruebe si las clavijas del cable de señal están dobladas o si el cable está dañado.
El color de la imagen es incorrecto.	<ul style="list-style-type: none"> • Compruebe si las clavijas del cable de señal están dobladas o si el cable está dañado. • Pantalla (OSD): ajuste la configuración de color rojo/azul/verde en el menú (temperatura de color). • Pantalla (OSD): restablezca la configuración desde el menú. • ¿La sincronización de la señal del ordenador coincide con las especificaciones del monitor?
No se puede mostrar UHD	<ul style="list-style-type: none"> • Este producto admite resoluciones de hasta 3840 x 2160 (UHD), incluidos HDMI y DP. Sin embargo, algunas tarjetas gráficas no admiten 3840x2160. Consulte con su distribuidor o fabricante local las limitaciones de hardware de su ordenador.
Ruido de imagen anormal	<ul style="list-style-type: none"> • ¿Están los cables conectados correctamente?

*Tenga en cuenta que el diseño, las especificaciones y la apariencia del producto están sujetos a cambios sin previo aviso debido a mejoras del producto.

*Si la información enumerada difiere del artículo real, se dará prioridad al artículo real.

Especificaciones principales

Pantalla LCD	Tipo de panel	Sistema IPS
	Tamaño del panel	27
	Retroiluminación	E-LED
	Brillo	350 cd/m ²
	Contraste	1300:1
	Tasa refresco	60Hz
	Contraste (DCR)	Sí
	Tamaño desde pixels	Alrededor de 0,155 mm
	Resolución	3840x2160
	Formato de pantalla	16:9
	Tiempo Respuesta	5 ms (OD)
	Ángulos de visión	H 178°V178°
	Tipo de superficie	No brillante
	Color de pantalla	1,07 mil millones de colores
Función	FreeSync	Sí
	Anti parpadeo (reducción de parpadeo)	Sí
	Modo de reducción de la luz azul	Sí
	HDCP	SI 2.2(DP,HDMI 1)
	HDR	Sí (HDMI)
	PIP/PBP	Sí
Entrada de señal	PD	1,2 3840x2160 a 60 Hz
	HDMI1	2.0 3840x2160 a 60Hz
	HDMI2	1,4 3840x2160 a 30Hz
	HDMI3	1,4 3840x2160 a 30Hz
Audio	Auricular	Sí
	Altavoz	Sí
Alimento	Consumo (W)	Máx. ≤36W Normal ≤22W Ahorro de energía ≤18W En espera ≤0.5W
Condiciones ambientales	Temperatura de funcionamiento	0-50 °C
	Humedad (%)	10%-90%
Aspecto/peso/función	Dimensiones exteriores (sin soporte)	Alto 362 mm x Ancho 615mm x Fondo 54 mm
	Dimensiones exteriores (con soporte)	Alto 471 mm x Ancho 615mm x Fondo 184 mm
	Dimensiones del embalaje	Alto 430 mm x Ancho 670 mm x Fondo 160 mm
	Peso del producto	Alrededor de 4,9 kg
	Peso total del embalaje	Alrededor de 6,2 kg
	Función de inclinación	-5°+15°
	kensington	Sí
	Rango de potencia de CA	100-240V 12V/3A
	Luz de encendido	Encendido: Azul/ En espera: Rojo
	VESA/Montaje (en mm)	100x100 mm (se requiere espaciador incluido)

Atención al cliente



TEL : + 33 09 70 70 80 90

L-V : Horario de 9:00h a 17:00h (Cerrado los sábados, domingos y festivos)

Formulario de contacto

<https://japannext.es/pages/faq>

Puede acceder fácilmente al formulario de solicitud escaneando el código QR



JAPANNEXT Co., Ltd. Departamento CS

506-5 Yukikawa, ciudad de Isumi, Chiba 298-0134