

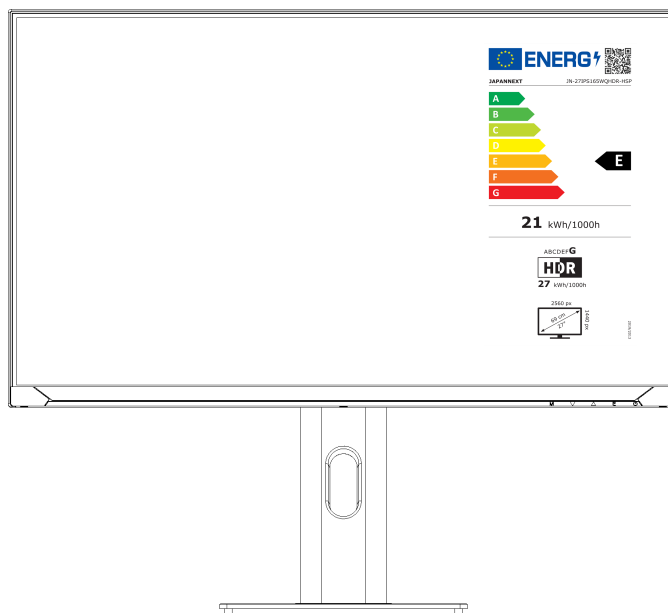
# JAPANNEXT



## Pantalla WQHD de 165 Hz - 27 pulgadas Monitor LCD LED



# Manual



### Importante:

Asegúrese de leer este manual de instrucciones antes de usarlo.

Úselo correctamente para su seguridad.

Una vez que lo haya leído, asegúrese de conservarlo.

# Índice



<b>Uso seguro</b>	2
<b>Precauciones</b>	3
<b>Limpieza y mantenimiento del monitor</b>	4
Cómo mantener el monitor:	4
Los síntomas que se enumeran a continuación son condiciones normales para el monitor	4
<b>Bienvenido</b>	5
<b>Guía de inicio rápido</b>	6
Montaje de la base del monitor	6
Conexión con un ordenador	7
<b>Accesorios</b>	7
<b>Interfaz / Conexiones</b>	8
Descripción del botón de visualización	9
• Cuando el menú en pantalla (OSD) no está abierto	9
• Cuando se muestra el menú en pantalla (OSD)	9
<b>Menú en pantalla (OSD)</b>	10
<b>Disfunción</b>	12
<b>Especificaciones principales</b>	13
<b>Atención general al cliente</b>	14

# Uso seguro

---

Lea atentamente todos los manuales de instrucciones incluidos antes de usarlo.

- Coloque el monitor sobre una superficie plana y estable. Para evitar el riesgo de incendio o descarga eléctrica, evite altas temperaturas, bajas temperaturas, alta humedad y acumulación de polvo.

No utilice el monitor donde pueda mojarse o exponerse al agua.

- No abra nunca la caja del monitor porque contiene piezas de alto voltaje en su interior que podrían causar lesiones graves o un incendio si entra en contacto con ellas.

- Si el suministro eléctrico está dañado, comuníquese con nuestro servicio de atención al cliente o con su distribuidor. Nunca intente inspeccionar o reparar el producto usted mismo.

- Antes de usar, asegúrese de que todos los cables estén conectados correctamente y que el cable de alimentación no esté dañado. Si descubre algún daño o áreas borrosas, comuníquese con su distribuidor de inmediato.

- Las ranuras y aberturas en la parte superior o trasera del monitor son orificios de ventilación necesarios para este producto. No cubra estos orificios. No coloque este producto cerca o encima de una fuente de calor, como un radiador, sin una ventilación adecuada.

- No inserte objetos extraños ni derrame líquidos en ninguna abertura de la carcasa del monitor. Esto podría causar daños o mal funcionamiento.

- Utilice siempre el monitor utilizando el tipo de fuente de alimentación indicado en la etiqueta del producto.

Si no está seguro del tipo de suministro de energía de su hogar, comuníquese con su compañía eléctrica local.

- No aplique cargas de corriente excesivas a los enchufes o a las extensiones del escritorio. Tenga cuidado, ya que un exceso de corriente puede provocar una descarga eléctrica y es muy peligroso.

- Para proteger su monitor de daños causados por sobretensiones, apague el dispositivo durante largos períodos de inactividad o durante tormentas eléctricas.

- Para garantizar un funcionamiento satisfactorio del monitor, la PC utilizada con él debe estar equipada con una toma correctamente configurada, marcado en el rango de AC100-240V.

- Si tiene problemas técnicos o inquietudes con su monitor, comuníquese con nuestro servicio de atención al cliente o revendedor autorizado.

- Para trabajar de manera segura, asegúrese de establecer la conexión a tierra antes de conectar el enchufe de alimentación a la fuente de alimentación. Además, cuando desconecte la conexión a tierra, asegúrese de desconectar primero el enchufe de alimentación.

- Este producto no está diseñado para uso continuo durante 24 horas. Desenchufe el enchufe de alimentación cuando no utilice el producto durante un período prolongado.
- El adaptador de CA y el cable incluidos están destinados únicamente a este producto. No lo utilice para otros equipos.
- No utilice limpiadores ni detergentes que contengan alcohol o acetona para limpiar su monitor. Asegúrese de utilizar un limpiador diseñado específicamente para monitores LCD. No rocíe el limpiador líquido directamente sobre la pantalla. Tenga en cuenta que si el líquido limpiador se escurre y penetra en el interior del monitor, esto es muy peligroso ya que puede provocar un choque eléctrico o un incendio. Los paneles LCD son fáciles de dañar, por lo que no los frote con objetos duros.
- Antes de levantar o mover el monitor, apague el interruptor de alimentación y desenchufe todos los cables y cordones de alimentación. Al instalar el monitor, levántalo utilizando el método adecuado. Cuando levante o transporte el monitor, asegúrese de agarrarlo por los bordes. Nunca levante el monitor por su soporte o cable.



## Precauciones

---

- El uso del monitor en una habitación oscura o su uso continuo durante períodos prolongados puede causar fatiga ocular.
- Tómese un descanso de 5 a 10 minutos cada hora y utilice el monitor en una habitación razonablemente iluminada.

# Limpieza y mantenimiento del monitor

---

Antes de limpiar el monitor, apáguelo y desconecte todos los cables y cordones.

## Cómo mantener el monitor:

- Área del panel LCD: No utilice papel de seda, etc., en su lugar utilice un paño limpio y suave especialmente diseñado para paneles LCD. Limpie el monitor suavemente. Para manchas difíciles de quitar, utilice un limpiador neutro diseñado específicamente para paneles LCD.
- Marco del monitor: límpielo con un paño suave humedecido con un limpiador suave.

## Los síntomas que se enumeran a continuación son condiciones normales para el monitor

1. Cuando se utiliza por primera vez, la pantalla puede parpadear debido a la naturaleza de la luz de fondo. Si aparece este síntoma, apague el monitor y luego vuelva a encenderlo.
2. Dependiendo de la configuración de su escritorio, los colores mostrados y el brillo, el brillo puede parecer desigual.
3. Es posible que varios píxeles estén siempre iluminados o no.
4. Si muestra la misma imagen durante mucho tiempo, es posible que persista una imagen residual de la imagen anterior incluso después de cambiar a una imagen diferente. En este caso, la pantalla se recuperará lentamente. Si no, apague el monitor durante unas horas y el problema se solucionará.



En lugar de intentar reparar el monitor usted mismo, comuníquese con el servicio de atención al cliente o con el distribuidor.

# Bienvenido

---

Gracias por adquirir el **monitor LCD JAPANNEXT de 27 pulgadas**.

El panel instalado admite resolución WQHD (2560 x 1440). Recomendamos utilizar la resolución WQHD para obtener el máximo rendimiento. Si la resolución es inferior a WQHD, no se podrá lograr el rendimiento original.

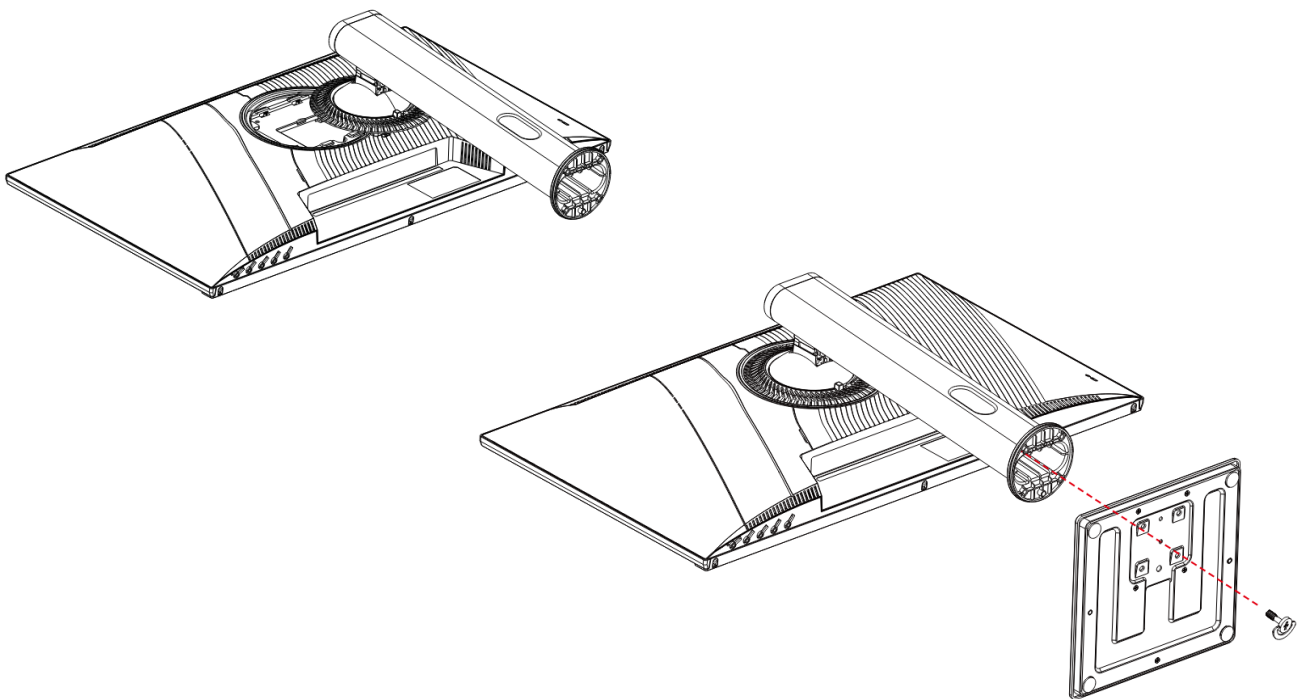
# Guía de inicio rápido

---

## Montaje de la base del monitor

**Atención:** Manipule el monitor con cuidado. Presionar la pantalla LCD con los dedos puede dañar el panel. Durante la instalación, asegúrese de no dejar caer los tornillos.

1. Extienda un paño suave sobre una superficie plana y estable y coloque el dispositivo con la pantalla hacia abajo.
2. Inserte el gancho en la parte superior del soporte en la pieza de montaje en la parte posterior del monitor.
3. Asegure el pie y la base usando los tornillos provistos.



4. Asegúrese de que el monitor y el soporte estén bien sujetos y luego levante lentamente el monitor.

\*Admite ajuste de inclinación. Cuando utilice el monitor con la pantalla inclinada hacia usted, tenga cuidado de no volcarlo.

## Conexión con un ordenador

1. Asegúrese de que el monitor y el ordenador estén apagados antes de conectar el cable.
2. Conecte el cable de alimentación y los cables compatibles (HDMI, DP) al monitor.  
Conecte también el cable (HDMI, DP) al ordenador.
3. Encienda el monitor y el ordenador.



**Atención :** Para trabajar de manera segura, asegúrese de conectar la toma de tierra antes de enchufar el cable de alimentación a la fuente de energía.

Además, cuando desconecte la conexión a tierra, asegúrese de desconectar el enchufe de alimentación del tomacorriente.



**Aviso :** Dado que pueden ocurrir problemas, no conecte los cables HDMI y DP al mismo tiempo.

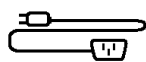
Conecte solo uno a una computadora.

## Accesorios

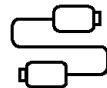
---



Manual



Cable de alimentación<sup>1</sup>



Cable DP



Espaciador VESA<sup>2</sup>

---

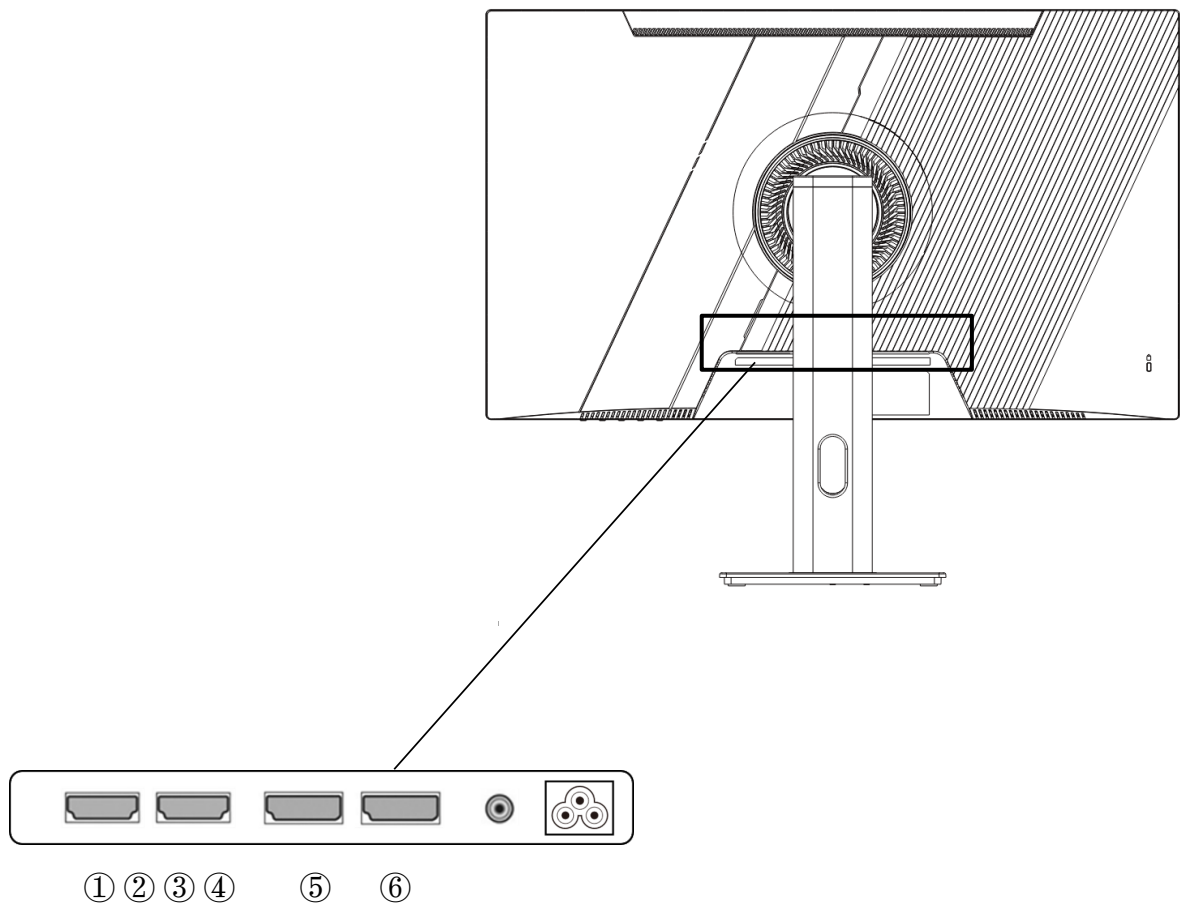
<sup>1</sup> El adaptador de CA y el cable de alimentación incluidos están diseñados para usarse únicamente con este producto. No lo utilice para otros equipos.

<sup>2</sup> Se utiliza para absorber irregularidades en la parte posterior del monitor y para asegurar el espacio al instalar la placa del brazo del monitor. Primero, fije los 4 espaciadores a la parte posterior del monitor y luego instale la placa del brazo del monitor.



# Interfaz / Conexiones

---



**1: Puerto HDMI:** Puerto compatible con HDMI.

**2: Puerto HDMI:** Puerto compatible con HDMI.

**3: Puerto DP :** Puerto compatible con DP.

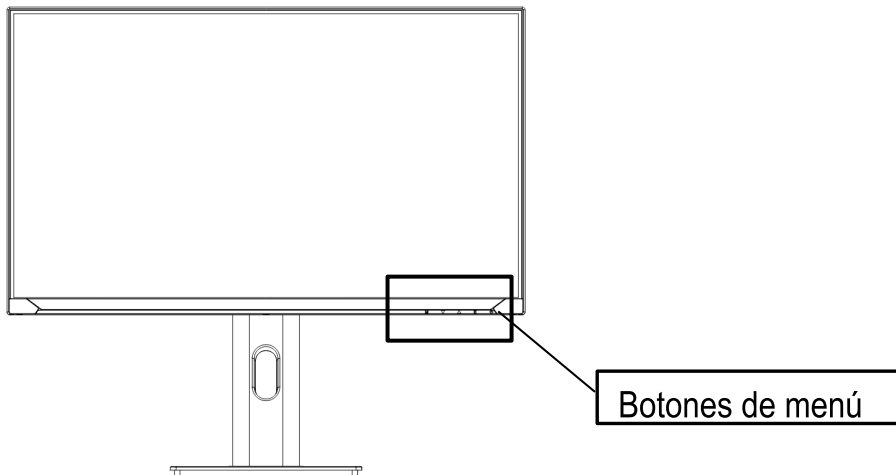
**4: Puerto DP :** Puerto compatible con DP.

**5: Puerto de salida de audio:** Posibilidad de conectar auriculares o altavoces.

**6: Puerto de alimentación:** Se utiliza al conectar el cable de alimentación.

# Descripción del botón de visualización

---



## • Cuando el menú en pantalla (OSD) no está abierto

<b>M</b>	Mostrar menú OSD
▼	Visualización de objetivos (La pantalla desaparece con los botones M y E).
▲	Mostrar configuración de volumen
<b>E</b>	Mostrar fuente de entrada
⏻	Encendido / Apagado

## • Cuando se muestra el menú en pantalla (OSD)

<b>M</b>	Seleccione y confirme el elemento del menú.
▼	Bajar por un menú o disminuir el valor de una selección
▲	Subir un menú o aumentar el valor de un elemento seleccionado
<b>E</b>	Volver atrás o cerrar el menú
⏻	Encendido / Apagado

# Menú en pantalla (OSD)

Menú	Función	Valor de ajuste	Comentario			
Entrada	Automático		Seleccionar fuente de entrada			
	PD(1.4)					
	PD(1.4)					
	HDMI1(2.0)					
Brillo/Contraste	HDMI2(2.0)					
	Brillo	0-100	Ajustar el brillo			
	Contraste	0-100	Ajustar el contraste			
	RCD	Encendido / Apagado	Configuración DCR*			
	Modo de ahorro de energía	Encendido / Apagado	Configuración de ahorro de energía			
Color	MPRT	Encendido / Apagado	Configuración MPRT*			
	Gama	1,8/2,0/2,2/2,4/2,6	Ajustar el valor gamma			
	Modo de imagen	Estándar		Seleccionar modo de imagen*		
		Foto				
		Cine				
		Juego				
		FPS				
		RTS				
	Temperatura del color	Normal		Seleccionar temperatura de color		
		Color cálido				
		Color frío				
		USUARIO			Rojo 0-100	Ajuste rojo/verde/azul en el rango 0-100 cuando utilice la configuración de USUARIO.
					Verde 0-100	
Verde 0-100						
Imagen	Tinte	0-100	Ajustar el tinte			
	Saturación	0-100	Ajustar la saturación			
	LUZ AZUL BAJA	0/25/50/75/100	Ajustar la reducción de luz azul			
	Nitidez	0-100	Ajustar la nitidez			
Mostrar	Tiempo Respuesta	Apagado/Alto/ Medio/ Bajo	Definir el tiempo de respuesta			
Audio	Reducción de ruido	Apagado/Alto/ Medio/ Bajo	Establecer reducción de ruido			
	Control de luz dinámico	Encendido / Apagado	Establecer control de luz dinámico			
	Relación de visualización	Pantalla ancha/4:3/1:1/Automático	Selección de relación imagen			
Multi-ventana	Mudo	Encendido / Apagado	Silenciar			
	Volumen	0-100	Ajusta el volumen			
	Fuente de audio	HDMI1/ HDMI2/ DP1/ DP2	Seleccionar fuente de audio			
	Multi-ventana	Apagado /Modo PIP/ PBP 2	Configuración de ventanas múltiples*			
	Subpantalla de 2 entradas	HDMI1/ HDMI2/ DP1/ DP2	Establecer fuente del panel			
OSD	Tamaño de PIP	Pequeño/ mediano /Grande	Establecer tamaño del panel			
	PIP de localización	Superior izquierdo/ Inferior izquierdo/ Superior derecho/ Inferior derecho	Establecer la posición del panel			
	A CAMBIO		Intercambiar ventana principal/ventana secundaria			
	Idioma	Francés / Inglés	Definición del lenguaje OSD			

	Posición horizontal OSD	0-100	Ajustar la posición horizontal del OSD
	Posición vertical OSD	0-100	Ajustar la posición vertical del OSD
<b>Otros</b>	OSD de transparencia	0-100	Ajustar la transparencia de OSD
	Configuración de hora de OSD	5-100	Establecer el tiempo de visualización de OSD
	OSD de rotación	Normales/ 90/180/270	Girar OSD
	Freesync (Adaptive Sync)	Encendido / Apagado	Configurar FreeSync
	HDR	Encendido / Apagado /Auto	Establecer HDR*
	Luz RVB	Encendido / Apagado	Establecer luz RGB
	Reiniciar		Restablecer la configuración a la configuración fábrica



\*Cuando una función está habilitada en el OSD (en el caso del modo de imagen, cuando se configura en algo que no sea estándar), algunas funciones de OSD no se pueden cambiar.

\*Para habilitar HDR, el dispositivo conectado y el contenido deben admitir HDR.

\*Tenga en cuenta que el diseño, las especificaciones y la apariencia del producto están sujetos a cambios sin previo aviso debido a mejoras del producto. Si la información enumerada difiere del artículo real, se le dará prioridad al artículo real.

# Disfunción

Síntomas	Control
<b>El LED de encendido no se enciende</b>	<ul style="list-style-type: none"> <li>• ¿Se enciende el dispositivo al presionar el botón de encendido?</li> <li>• Asegúrese de que el cable de alimentación esté bien conectado al monitor y al tomacorriente.</li> </ul>
<b>No aparece ninguna imagen aunque el indicador de encendido esté encendido</b>	<ul style="list-style-type: none"> <li>• ¿Se está ejecutando el protector de pantalla en blanco? Por favor mueva su mouse o teclado</li> <li>• Asegúrese de que el brillo y el contraste no estén al mínimo.</li> <li>• Asegúrese de que el cable de señal esté conectado correctamente a su monitor y ordenador.</li> <li>• Compruebe si las clavijas del cable de señal están dobladas o si el cable está dañado.</li> <li>• ¿Está encendido su ordenador? Si tiene otro monitor, intente conectarlo para ver si el ordenador funciona correctamente.</li> <li>• ¿La sincronización de la señal del ordenador coincide con las especificaciones del monitor?</li> </ul>
<b>La imagen está distorsionada o aparecen ondulaciones en la imagen.</b>	<ul style="list-style-type: none"> <li>• Asegúrese de que el cable de señal esté bien conectado a su monitor y ordenador.</li> <li>• Mantenga los dispositivos eléctricos que puedan causar interferencias eléctricas alejados del monitor.</li> <li>• ¿Es normal la tensión? → Por favor, no utilice cables en la base del monitor.</li> <li>• ¿La sincronización de la señal del ordenador coincide con las especificaciones del monitor?</li> </ul>
<b>La posición de la imagen está descentrada. El tamaño de la imagen es incorrecto.</b>	<ul style="list-style-type: none"> <li>• ¿La resolución de su ordenador es correcta?</li> <li>• ¿La sincronización de la señal del ordenador coincide con las especificaciones del monitor?</li> </ul>
<b>La pantalla es demasiado brillante/demasiado oscura</b>	<ul style="list-style-type: none"> <li>• Pantalla (OSD): ajuste las configuraciones de brillo y contraste desde el menú.</li> </ul>
<b>La imagen está borrosa o poco clara.</b>	<ul style="list-style-type: none"> <li>• Establezca la resolución de pantalla de su PC en la misma resolución de pantalla nativa recomendada del monitor.</li> <li>• ¿La sincronización de la señal del ordenador coincide con las especificaciones del monitor?</li> <li>• Compruebe si las clavijas del cable de señal están dobladas o si el cable está dañado.</li> </ul>
<b>El color de la imagen es incorrecto.</b>	<ul style="list-style-type: none"> <li>• Compruebe si las clavijas del cable de señal están dobladas o si el cable está dañado.</li> <li>• Pantalla (OSD): ajuste la configuración de color rojo/azul/verde en el menú (temperatura de color).</li> <li>• Pantalla (OSD): restablezca la configuración desde el menú.</li> <li>• ¿La sincronización de la señal de la computadora coincide con las especificaciones del monitor?</li> </ul>
<b>No se puede mostrar WQHD</b>	<ul style="list-style-type: none"> <li>• Este producto admite resoluciones de hasta 2560 x 1440 (WQHD), incluidos HDMI y DP.</li> <li>Tenga en cuenta: algunas tarjetas gráficas no admiten 2560x1440. Consulte con su distribuidor o fabricante local las limitaciones de hardware de su ordenador.</li> </ul>
<b>Ruido de imagen anormal</b>	<ul style="list-style-type: none"> <li>• ¿Están los cables conectados correctamente?</li> </ul>



\*La función MPRT se puede utilizar a una frecuencia de actualización de 100 Hz o superior.

\*Cuando se activa la función MPRT, el brillo de la pantalla se vuelve ligeramente más oscuro.

# Especificaciones principales

<b>Pantalla LCD</b>	Tipo de panel	IPS
	Tamaño del panel	27 "
	Retroiluminación	ÉL D
	Brillo	300cd/m2
	Contraste	1000:1
	Tasa de refresco	165Hz
	Relación de contraste (DCR)	SÍ
	Tamaño de píxel	0,233 mm
	Resolución	2560x1440
	Formato de pantalla	16:9
	Tiempo de respuesta	Tipo: 12 ms/OD: 7 ms (GtoG)/MPRT 1 ms
	Ángulo de visión	Altura: 178°   V:178°
	Tipo de superficie	no brillante
	Color de pantalla	16,77 millones de colores y sRGB: 100%
<b>Función</b>	Freesync	SÍ
	Contra parpadeo	SÍ
	Modo de reducción de luz azul	SÍ
	HDCP	Oui v2.2 (DP/HDMI)
	HDR	SÍ (DP / HDMI)
	PIP/PBP	NO
<b>Entrada de señal</b>	PD	1,4 2560x1440 a 165 Hz
	HDMI1	2.0 2560x1440 a 144Hz
	HDMI2	2.0 2560x1440 a 144Hz
<b>Audio</b>	Auricular	SÍ
	Altavoz	2WX2
<b>Suministro de energía</b>	Consumo (W)	Máximo 43W Normal 23W Ahorro de energía 15W SETHBY 0.5W
<b>Condiciones ambientales</b>	Temperatura de funcionamiento	0 ~ 50°C
	Humedad (%)	10% ~ 90%
	Dimensiones del embalaje	Alto: 438 mm x Ancho: 769 mm x Fondo: 188 mm
	Peso del Producto	~ 4,9 kg
	Peso total del embalaje	~6,4 kg
	Función de inclinación	-5°   +20°
	Ajuste de altura	110mm
	Pivote vertical	R30°   L30°
	Pivote horizontal	90°
	Kensington	SÍ
	Rango de potencia de CA	CA 100-240 V 50/60 Hz
	Indicador de encendido	Encendido: Azul - Suspender: Rojo - Apagado: Apagado
	VESA/Montaje	75x75mm

# Atención al cliente



**TEL : + 33 09 70 70 80 90**

L-V : Horario de 9:00h a 17:00h (Cerrado los sábados, domingos y festivos)

## Formulario de contacto

<https://japannext.es/pages/faq>

Puede acceder fácilmente al formulario de solicitud escaneando el código QR



JAPANNEXT Co., Ltd. Departamento CS

506-5 Yukikawa, ciudad de Isumi, Chiba 298-0134